

По вопросам продаж и поддержки обращайтесь:

Архангельск +7 (8182) 45-71-35
Астрахань +7 (8512) 99-46-80
Барнаул +7 (3852) 37-96-76
Белгород +7 (4722) 20-58-80
Брянск +7 (4832) 32-17-25
Владивосток +7 (4232) 49-26-85
Волгоград +7 (8442) 45-94-42
Екатеринбург +7 (343) 302-14-75
Ижевск +7 (3412) 20-90-75
Казань +7 (843) 207-19-05
Калуга +7 (4842) 33-35-03

Кемерово +7 (3842) 21-56-70
Киров +7 (8332) 20-58-70
Краснодар +7 (861) 238-86-59
Красноярск +7 (391) 989-82-67
Курск +7 (4712) 23-80-45
Липецк +7 (4742) 20-01-75
Магнитогорск +7 (3519) 51-02-81
Москва +7 (499) 404-24-72
Мурманск +7 (8152) 65-52-70
Наб.Челны +7 (8552) 91-01-32
Ниж.Новгород +7 (831) 200-34-65

Новосибирск +7 (383) 235-95-48
Омск +7 (381) 299-16-70
Орел +7 (4862) 22-23-86
Оренбург +7 (3532) 48-64-35
Пенза +7 (8412) 23-52-98
Пермь +7 (342) 233-81-65
Ростов-на-Дону +7 (863) 309-14-65
Рязань +7 (4912) 77-61-95
Самара +7 (846) 219-28-25
Санкт-Петербург +7 (812) 660-57-09
Саратов +7 (845) 239-86-35

Сочи +7 (862) 279-22-65
Ставрополь +7 (8652) 57-76-63
Сургут +7 (3462) 77-96-35
Тверь +7 (4822) 39-50-56
Томск +7 (3822) 48-95-05
Тула +7 (4872) 44-05-30
Тюмень +7 (3452) 56-94-75
Ульяновск +7 (8422) 42-51-95
Уфа +7 (347) 258-82-65
Хабаровск +7 (421) 292-95-69
Челябинск +7 (351) 277-89-65
Ярославль +7 (4852) 67-02-35

сайт: moxa.pro-solution.ru | эл. почта: mhk@pro-solution.ru

телефон: 8 800 511 88 70

МОХА®

Серия NPort 5200

Краткое руководство по установке

1. Обзор

Устройства серии NPort 5200 – это компактные коммуникационные устройства, предоставляющие возможность управления приборами с последовательным интерфейсом RS-232 (NPort 5210/5230/5210-T/5230-T) и RS-422/485 (NPort 5230/5232/5232I/5230-T/5232-T/5232I-T) по сетям Ethernet TCP/IP.

Примечание:

Знаком “-Т” отмечены модели с возможностью работы в расширенном температурном диапазоне - 40 ~ +75 С.

2. Комплект поставки

Перед началом работы с NPort 5200 убедитесь, что комплект поставки включает следующие компоненты:

- Сервер серии NPort 5200
- CD с документацией и ПО
- Краткое руководство по установке NPort 5200

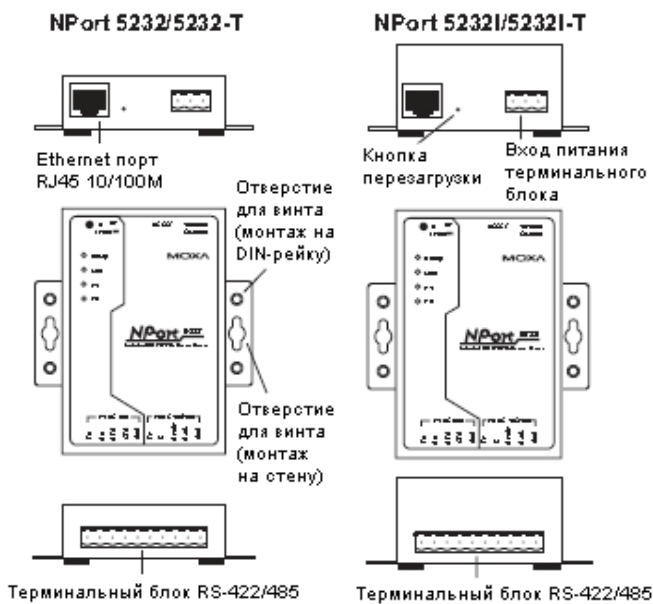
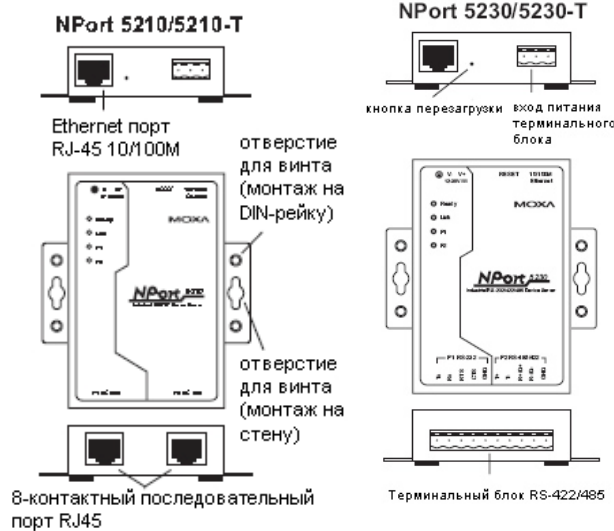
Опционально:

- DK-35А Крепеж для DIN-рейки (35 мм)
- CBL-RJ45M9-150 Кабель RJ45 (8-контактный) – DB9 («папа»), 150 см
- CBL-RJ45F9-150 Кабель RJ45 (8-контактный) – DB9 («мама»), 150 см
- CBL-RJ45M25-150 Кабель RJ45 (8-контактный) – DB25 («папа»), 150 см
- CBL-RJ45F25-150 Кабель RJ45 (8-контактный) – DB25 («мама»), 150 см
- Компактный адаптер питания или источник питания для DIN-рейки

Сообщите своему торговому представителю, если какой-либо элемент отсутствует или поврежден.

3. Описание аппаратной части

Устройства серии NPort 5200 используются для управления устройствами с интерфейсом RS-232/422/485. NPort 5210/5210-T имеет два 8-контактных порта RJ45, оба для интерфейса RS-232. NPort 5230/5230-T имеет один 10-контактный терминальный блок, в котором 5 контактов используется для порта RS-232, а другие 5 – для RS-422/485. NPort 5232/5232I/5232-T/5232I-T имеет один 10-контактный терминальный блок, в котором 5 контактов используется для одного порта RS-422/485, и 5 – для другого порта RS-422/485.



Кнопка перезагрузки (Reset Button) – *нажмите и удерживайте кнопку 5 сек. для загрузки настроек по умолчанию*: Чтобы нажать на кнопку перезагрузки, используйте тонкий предмет. После нажатия светодиодный индикатор Ready будет мигать. Как только индикатор перестанет мигать (примерно через 5 сек.), настройки по умолчанию будут загружены. После этого отпустите кнопку перезагрузки.

Светодиодные индикаторы NPort 5200 (расположены на верхней панели)

Индикатор	Цвет	Функция
Ready	красный	Горит: питание включено и NPort 5200 загружается. Мигает: конфликт IP-адреса, некорректный ответ сервера DHCP или BOOTP.
	зеленый	Горит: питание включено и NPort работает нормально. Мигает: функция Location утилиты NPort Administrator указывает на расположение сервера.
	выключен	Питание отключено или сбой в питании.
Ethernet	оранжевый	Соединение Ethernet 10 Мбит/сек.
	зеленый	Соединение Ethernet 100 Мбит/сек.
	выключен	Ethernet-кабель отключен или неисправен.
P1, P2	оранжевый	Последовательный порт принимает данные.
	зеленый	Последовательный порт передает данные.
	выключен	Последовательный порт не передает и не принимает данные.

4. Установка устройства

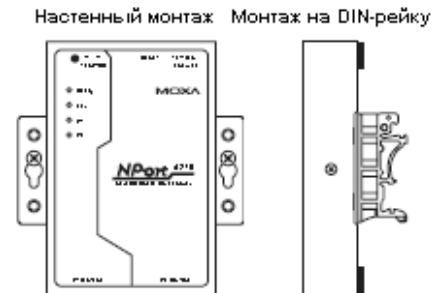
ШАГ 1: Подключите NPort 5200 к адаптеру питания. Соедините линию питания 12-30 В постоянного тока или источник питания DIN-рейки с терминальным блоком NPort 5200.

ШАГ 2: Подключите NPort 5200 к сети. Для подключения к сетевому концентратору или коммутатору используйте стандартный «прямой» Ethernet-кабель. Если NPort 5200 может быть подключен напрямую к компьютеру через Ethernet-порт, то используйте для соединения «перекрестный» Ethernet-кабель.

ШАГ 3: Соедините последовательный порт NPort 5200 с устройством, имеющим последовательный интерфейс.

ШАГ 4: Возможные варианты монтажа

NPort 5200 может быть помещен на рабочий стол или любую другую горизонтальную поверхность. Кроме этого, он может быть установлен на DIN-рейку или на стену, как показано на рисунках.



5. Установка программного обеспечения.

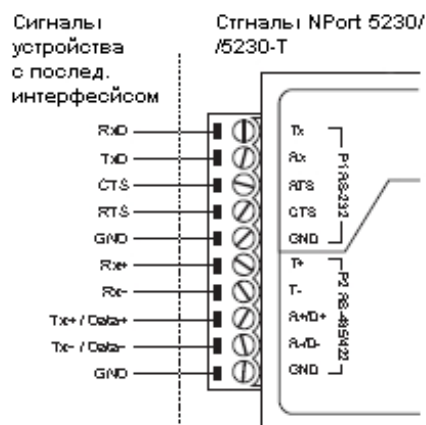
Для установки пакета программного обеспечения NPort Administrator вставьте диск с документацией и ПО (**Document & Software CD**) в дисковод CD-ROM. В открывшемся окне установки нажмите кнопку **Installation** и следуйте инструкциям на экране.

Для дополнительной информации о ПО **NPort Administration Suite** нажмите кнопку **Documents** и выберите "NPort 5200 Series User's Guide", чтобы открыть pdf-версию руководства пользователя.

Диск также содержит бесплатную программу **The PComm Lite**. Установите ее для первоначальной настройки IP-адреса с помощью консоли.

6. Схемы расположения выводов и подключения кабелей NPort 5230/5230-T

Расположение выводов терминального блока.



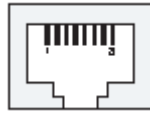
Примечание:

Устройства NPort 5232/5232i/5232-T/5232i-T имеют два порта RS-422/485. Расположение выводов у них такое же, как и у NPort 5230/5230-T. Для дополнительной информации обратитесь к руководству пользователя "NPort 5200 Series User's Manual"

7. Схемы расположения выводов и подключения кабелей NPort 5210/5210-T

Контакты RJ45 (8-контактный)

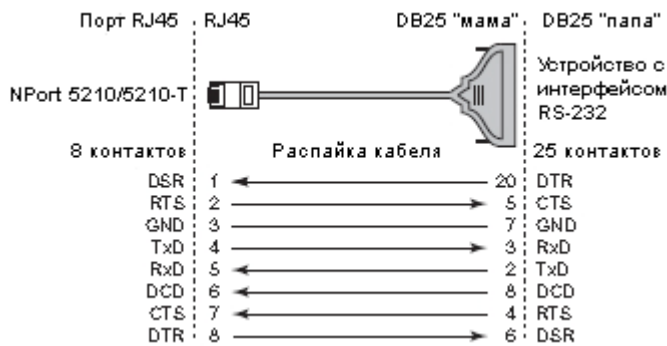
Контакт	Сигнал
1	DSR
2	RTS
3	GND
4	TxD
5	RxD
6	DCD
7	CTS
8	DTR



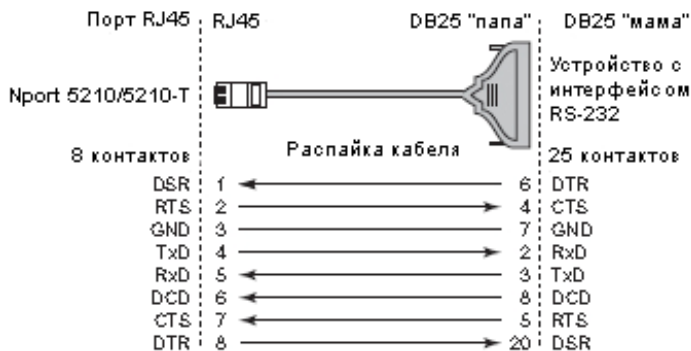
Подключение кабелей (RS-232)

Опционально доступны четыре кабеля, которые могут использоваться для подключения устройств с последовательным интерфейсом RS-232 к NPort 5210/5210-T. Ниже приведены схемы подключения каждого из четырех кабелей.

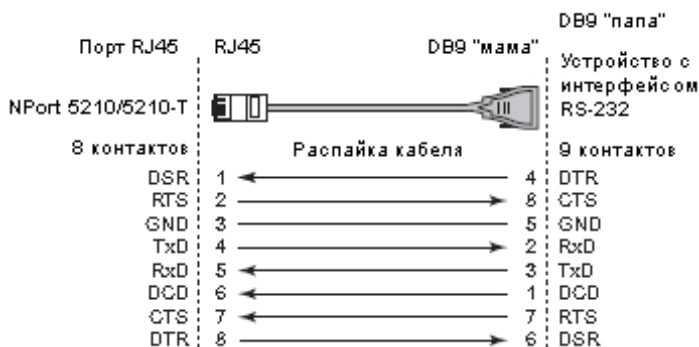
RJ45 (8-контактный) – DB25 «мама» (Название кабеля: CBL-RJ45F25-150)



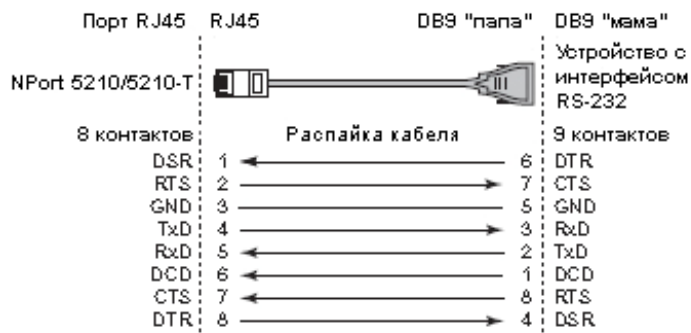
RJ45 (8-контактный) – DB25 «папа» (Название кабеля: CBL-RJ45M25-150)



RJ45 (8-контактный) – DB9 «мама» (Название кабеля: CBL-RJ45F9-150)



RJ45 (8-контактный) – DB9 «папа» (Название кабеля: CBL-RJ45M9-150)



8. Технические спецификации

Требования к питанию

NPort 5210/5210-T:	От 12 до 48 В постоянного тока, до 305 мА при 12 В
NPort 5230/5230-T:	От 12 до 48 В постоянного тока, до 305 мА при 12 В
NPort 5232/5232-T:	От 12 до 48 В постоянного тока, до 359,6 мА при 12 В
NPort 5232I/5232I-T:	От 12 до 48 В постоянного тока, до 509,4 мА при 12 В

Рабочая температура

От 0 до 55 °С для стандартных моделей
От -40 до 75 °С для моделей с расширенным температурным режимом "-Т"

Относительная влажность

От 5 до 95%

Габаритные размеры (Ш x Д x В)

NPort 5210/5230/5232/ 5210-T/5230-T/5232-T (включая ушки)	90 x 100,4 x 22 мм
NPort 5210/5230/5232/ 5210-T/5230-T/5232-T (не включая ушки)	67 x 100,4 x 35 мм
NPort 5232I/5232I-T (включая ушки)	90 x 100,4 x 35 мм
NPort 5232I/5232I-T (не включая ушки)	67 x 100,4 x 35 мм

Защита от импульсных помех

15 КВ для последовательного порта

Магнитная изоляция

1,5 КВ для Ethernet

Защита линий питания

4 КВ пробой (EFT), EN-61000-4-4
2 КВ перенапряжение, EN61000-4-5

Сертификаты

FCC Class A, CE Class A, UL, CUL, TÜV

По вопросам продаж и поддержки обращайтесь:

Архангельск +7 (8182) 45-71-35	Кемерово +7 (3842) 21-56-70	Новосибирск +7 (383) 235-95-48	Сочи +7 (862) 279-22-65
Астрахань +7 (8512) 99-46-80	Киров +7 (8332) 20-58-70	Омск +7 (381) 299-16-70	Ставрополь +7 (8652) 57-76-63
Барнаул +7 (3852) 37-96-76	Краснодар +7 (861) 238-86-59	Орел +7 (4862) 22-23-86	Сургут +7 (3462) 77-96-35
Белгород +7 (4722) 20-58-80	Красноярск +7 (391) 989-82-67	Оренбург +7 (3532) 48-64-35	Тверь +7 (4822) 39-50-56
Брянск +7 (4832) 32-17-25	Курск +7 (4712) 23-80-45	Пенза +7 (8412) 23-52-98	Томск +7 (3822) 48-95-05
Владивосток +7 (4232) 49-26-85	Липецк +7 (4742) 20-01-75	Пермь +7 (342) 233-81-65	Тула +7 (4872) 44-05-30
Волгоград +7 (8442) 45-94-42	Магнитогорск +7 (3519) 51-02-81	Ростов-на-Дону +7 (863) 309-14-65	Тюмень +7 (3452) 56-94-75
Екатеринбург +7 (343) 302-14-75	Москва +7 (499) 404-24-72	Рязань +7 (4912) 77-61-95	Ульяновск +7 (8422) 42-51-95
Ижевск +7 (3412) 20-90-75	Мурманск +7 (8152) 65-52-70	Самара +7 (846) 219-28-25	Уфа +7 (347) 258-82-65
Казань +7 (843) 207-19-05	Наб.Челны +7 (8552) 91-01-32	Санкт-Петербург +7 (812) 660-57-09	Хабаровск +7 (421) 292-95-69
Калуга +7 (4842) 33-35-03	Ниж.Новгород +7 (831) 200-34-65	Саратов +7 (845) 239-86-35	Челябинск +7 (351) 277-89-65
			Ярославль +7 (4852) 67-02-35

**сайт: moxa.pro-solution.ru | эл. почта: mhk@pro-solution.ru
телефон: 8 800 511 88 70**