

**По вопросам продаж и поддержки обращайтесь:**

Волгоград +7 (8442) 45-94-42

Екатеринбург +7 (343) 302-14-75

Ижевск +7 (3412) 20-90-75

Казань +7 (843) 207-19-05

Краснодар +7 (861) 238-86-59

Красноярск +7 (391) 989-82-67

Москва +7 (499) 404-24-72

Ниж.Новгород +7 (831) 200-34-65

Новосибирск +7 (383) 235-95-48

Омск +7 (381) 299-16-70

Пермь +7 (342) 233-81-65

Ростов-на-Дону +7 (863) 309-14-65

Самара +7 (846) 219-28-25

Санкт-Петербург +7 (812) 660-57-09

Саратов +7 (845) 239-86-35

Сочи +7 (862) 279-22-65

Тюмень +7 (3452) 56-94-75

Уфа +7 (347) 258-82-65

сайт: [moxa.pro-solution.ru](http://moxa.pro-solution.ru) | эл. почта: [mxk@pro-solution.ru](mailto:mxk@pro-solution.ru)

телефон: 8 800 511 88 70

---

## **Серия ICF-1150**

### **Краткое руководство по установке**

**MOXA®**

# Обзор

## Введение

Серия конвертеров ICF-1150 используется для преобразования RS-232 и RS-422/485 интерфейсов в мульти- и одномодовый оптоволоконный интерфейс. Конвертеры серии ICF-1150 используются для увеличения расстояния передачи сигнала до 5 км (модель ICF-1150-M с мультимодовым оптоволоконном) и до 40 км (модель ICF-1150-S с одномодовым оптоволоконном).

## Зачем преобразовывать последовательный интерфейс в оптоволоконный?

Использование оптоволоконна позволяет не только увеличить дальность передачи, но и дает ряд других преимуществ:

- **Устойчивость к электромагнитным помехам:** оптоволоконно не подвержено воздействию электромагнитных и радиочастотных помех, что позволяет обеспечить стабильную связь.
- **Гальваническая изоляция:** оптическое волокно само по себе является изолятором, что устраняет необходимость в обеспечении гальванической развязки
- **Безопасность:** передаваемые по оптическому каналу данные не могут быть считаны традиционными электрическими средствами; подключиться к оптоволокону весьма сложно. Этим оптоволоконные линии связи отличаются от радио и спутниковых каналов, данные которых могут быть легко перехвачены и декодированы.
- **Надежность:** оптическое волокно устойчиво к неблагоприятным температурным условиям, не подвержено воздействию влаги и коррозии, коротким замыканиям, всплескам напряжения, статическому электричеству

## Защита от обратной полярности

Функция защиты от обратной полярности дает дополнительную защиту от неправильного подключения источника питания. Конвертер автоматически определяет положительный и отрицательный провода и соответствующим образом настраивает источник питания.

## Трехсторонняя связь

Серия ICF-1150 имеет два последовательных порта. Миниатюрный D-образный разъем для подключения RS-232 и съемная клеммная колодка для RS-422 и RS-485. Все три порта полностью независимы (два серийных и один оптический). При получении данных на любой из трех портов, ICF-1150 автоматически передаст их через другие два. Например, когда конвертер получает команду от удаленного главного узла на оптоволоконный интерфейс, он преобразует команду и отправит ее через RS-232 и RS-422/485 порты одновременно. Таким образом, если пользователь хочет отслеживать систему в сети RS-485, ему не придется использовать дополнительный конвертер RS-232 к RS-485, чтобы присоединить последовательный порт ноутбука к шине RS-485.



### ВНИМАНИЕ!

Конвертер ICF-1150 принимает данные только на один порт и отправляет их через два других порта. Если конвертер ICF-1150 получит данные на два порта одновременно, это вызовет ошибку на всех RX портах.

---

## Переключатель для настройки верхнего и нижнего уровня сопротивления

Поскольку порт RS-485 поддерживает многоканальное и последовательно-приоритетное соединение, системные инженеры могут подключать измерительные приборы, RTU, считыватели и другие устройства к одной шине. Сопротивление линии передачи данных пропорционально количеству последовательных устройств, подключенных к шине. Для обеспечения оптимальной работы системы, конвертер ICF-1150 имеет возможность настройки верхнего и нижнего уровня сопротивления. Просто поверните ручку на циферблате, чтобы указать нужный уровень сопротивления не снимая устройство с DIN-рейки. (Значения по умолчанию для обоих переключателей будет 1К).



### Переключатель верхнего и нижнего уровня сопротивления

Цифра	0	1	2	3	4	5	6	7	8	9
Ом	150K	10K	4.7K	3.3K	1K	909	822	770	500	485

## DIP-переключатели для настройки

### терминального резистора

У большинства продуктов данного типа настройка терминального резистора осуществляется с помощью переключателя, расположенного внутри корпуса устройств. Таким образом, чтобы отключить или изменить значение резистора, пользователю необходимо вскрыть его корпус. В устройствах ICF-1150 настройка терминального резистора осуществляется с помощью DIP-переключателей, расположенных на корпусе, что, безусловно, более удобно для пользователя.

## Отсутствие необходимости в настройке скорости передачи данных

Устройство ICF-1150 может работать с последовательным интерфейсом при любых скоростях - от 300 бит/сек до 921.6 Кбит/сек. Конвертер предназначен для преобразования последовательных сигналов в оптические и обратно. Поскольку ICF-1150 не обрабатывает сигнал, ему не надо знать скорость передающего устройства, следовательно, у ICF-1150 нет переключателей скорости передачи.

## Кольцевой режим

Для подключения полудуплексного последовательного устройства к нескольким полудуплексным последовательным устройствам с помощью оптоволоконного кольца, необходимо переключить конвертер ICF-1150 в «кольцевой режим» установив DIP переключатель в позицию **On** (Вкл.). Тх-порт определенного устройства ICF-1150 подключится к Rx-порту следующего в кольце устройства. Обратите внимание, при передаче, сигнал проходит по всему кольцу и затем блокируется посланным его устройством. Убедитесь, что при использовании одномодовых и многомодовых моделей, длина оптоволоконного кольца не превышает 100 км.

## Особенности

«Кольцевая» передача или передача «от точки к точке»

Увеличивает дальность передачи RS-232/422/485:

- до 40 км с помощью одномодового интерфейса — серия ICF-1150-S
- до 5 км с помощью многомодового интерфейса — серия ICF-1150-M

Поддерживает скорость передачи данных до 921.6 Кбит/сек

Обеспечивает трехстороннюю гальваническую изоляцию (i-модели)

Широкий диапазон рабочих температур от -40 до 85°C (T-модели)

## Комплект поставки

Перед установкой конвертера ICF-1150, проверьте комплект поставки. В него входят:

Оптоволоконный конвертер ICF-1150

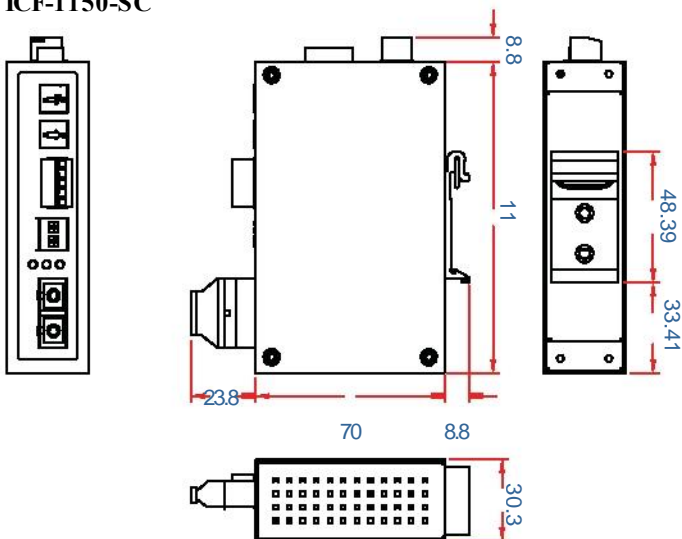
Руководство по быстрой установке

Гарантийный талон

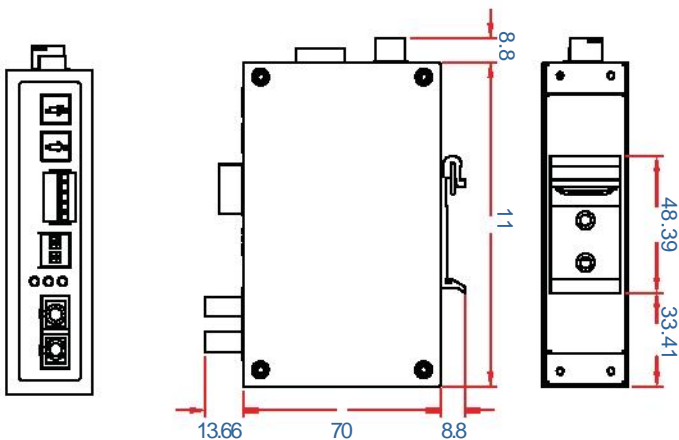
*Примечание: При отсутствии или неисправности чего-либо из вышеперечисленного, пожалуйста, обратитесь к вашему торговому агенту.*

## Размеры устройств (мм)

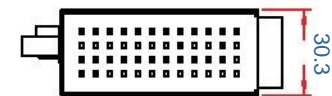
### ICF-1150-SC



# ICF-1150-ST

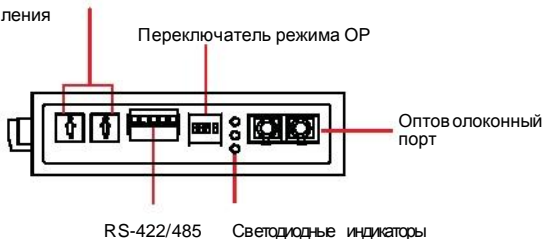


## Вид сверху



## Вид сбоку

Переключатель в верхнего и нижнего уровня сопротивления



## ВНИМАНИЕ!



## Электростатические разряды!

Чтобы уберечь устройство от воздействия электростатических разрядов, настоятельно рекомендуется заземлить его.

# Монтаж

Алюминиевую пластину DIN-рейки необходимо прикрепить к задней панели устройства. Для того чтобы присоединить крепежную пластину DIN-рейки к устройству, убедитесь, что жесткая стальная пружина находится лицом вверх, как показано на рисунке ниже.

## ШАГ 1:

Вставьте верх DIN-рейки в слот под жесткой стальной пружиной.

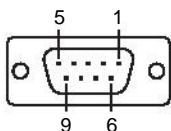
## ШАГ 2:

Захлопните низ DIN-рейки в крепежной пластине как показано ниже.

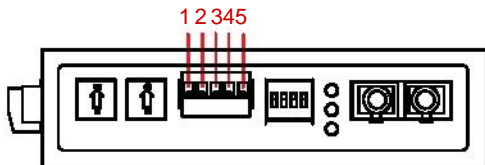


Чтобы отсоединить ICF-1150 от DIN-рейки, просто повторите приведенные выше шаги 1 и 2 в обратном порядке.

# Распределение контактов



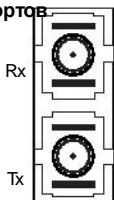
Pin	RS-232
1	Null
2	TxD
3	RxD
4	Null
5	GND
6	Null
7	Null
8	Null
9	—



	RS-422	4-wire RS-485	2-wire RS-485
1	GND	GND	GND
2	Rx-	Rx-	Data -
3	Rx+	Rx+	Data +
4	Tx-	Tx-	
5	Tx+	Tx+	

# Оптоволоконный кабель

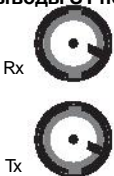
Выходы SC-порта



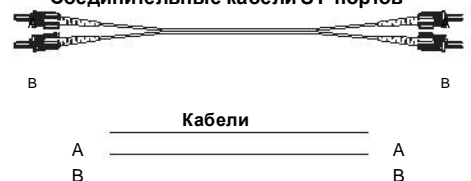
Соединительные кабели SC-



Выходы ST-порта



Соединительные кабели ST-портов



**ВНИМАНИЕ!**

Данный продукт принадлежит к лазерным устройствам класса 1. Запрещено смотреть на луч лазера!

# Настройки переключателей

На передней панели ICF-1150 находятся 4 DIP переключателя.

<u>Параметр</u>	<u>Переключатель 1</u>	<u>Переключатель 2</u>
RS-422	ON	OFF
<u>2-wire RS-485</u>	<u>Вкл</u>	<u>Вкл</u>
<u>4-wire RS-485</u>	<u>Выкл (по умолчанию)</u>	<u>Выкл (по умолчанию)</u>
<u>Режим оптоволоконна</u>	<u>Переключатель3</u>	
<u>Кольцевой режим</u>	<u>Вкл</u>	
<u>Режим от точки к точке</u>	<u>Выкл (по умолчанию)</u>	
<u>Терминальный резистор</u>	<u>Переключатель 4</u>	
Включен	<u>Вкл</u>	
Выключен	<u>Выкл (по умолчанию)</u>	

**ВНИМАНИЕ!**

Для пользователей, использующих кольцевое соединение:

Если непрерывно отображается светодиодный индикатор Rx, отсоедините оптоволоконный кабель, а затем снова подключите его, чтобы восстановить работу системы.

Примечание: «Кольцевой» режим можно использовать только в полудуплексных приложениях.

## Светодиодные индикаторы

На передней панели ICF-1150 находятся 3 светодиодных индикатора.

Индикатор	Цвет	Описание
PWR	Зеленый	Готовность. Вкл: Питание включено
Fiber Tx	Зеленый	Передача последовательных данных оптической
Fiber Rx	Желтый	Прием данных с оптоволоконного порта

## Технические характеристики

### Последовательное соединение

Сигналы для RS-232	TxD, RxD, SGND
Сигналы для RS-422	TxD+, TxD-, RxD+, RxD-, SGND
Сигналы для 4-wire RS-485	TxD+, TxD-, RxD+, RxD-, SGND
Сигналы для 2-wire RS-485	Data+, Data-, SGND
Скорость передачи данных	от 50 бит/сек до 921.6 Кбит/сек
Защита от стат. электричества	15 KV ESD

### Оптоволоконное соединение

Тип соединения	ST или SC
Расстояние	Оптическое одномодовое - 40 км Оптическое мультимодовое - 5 км
Кабели:	8.3/125, 8.7/125, 9/125 или 10/125 μm (одиночный редим) 50/125, 62.5/125, or 100/140 μm (мультиредим)
Длина волн	ICF-1150-S: 1310 нм ICF-1150-M: 850 нм
TX выход	ICF-1150-S: > -5 дБм ICF-1150-M: > -5 дБм
RX чувствительность	ICF-1150-S: -25 дБм ICF-1150-M: -20 дБм
Передача «от точки к точке»	Полудуплекс, дуплекс
Многоканальная передача	Полудуплекс, оптоволоконное кольцо
<b>Окружающая среда</b>	
Диапазон рабочих температур	от 0 до 60°C (32 до 142°F), 5 до 95 % RH -40 до 85°C (-40 до 167°F) для -Т-моделей
Температура хранения	-40 до 85°C (-4 до 185°F), 5 до 95 % RH
<b>Электропитание</b>	
Входное напряжение	12 до 48 В
Защита питания	4 КВ импульсы (EFT), EN61000-4-4 2 КВ импульсы, EN61000-4-5
Защита резервного питания	Защита от изменения полярности В+/В-
Защита от сверхтоков	Защита от замыкания 2-х сигналов: 1.1А
Потребление электроэнергии	ICF-1150-S/M-SC/ST: 127 мА @ 12В ICF-1150I-S/M-SC/ST: 163 мА @ 12В



**Технические**

Размеры (Д × Ш × В) 30.3 × 70 × 115 мм

Материал Алюминий (1 мм)

Общий вес 135г

**Соответствие сертификатам**

CE Class B

FCC Part 15 sub Class B

TÜV EN 60950-1

EMC EN55022 1998, Class B

EMS EN61000-4-2 (ESD), Criteria B, Level 4

EN61000-4-3 (RS), Criteria A, Level 3

EN61000-4-4 (EFT), Criteria B, Level 4

EN61000-4-5 (Surge), Criteria A, Level 3

EN61000-4-6 (CS), Criteria A, Level 3

En61000-4-8 (PFMF), Criteria A, Level 5

Случайное падение IEC 60068-2-32

Среднее время безопавной работы 792085 ч

**По вопросам продаж и поддержки обращайтесь:**

Волгоград +7 (8442) 45-94-42

Екатеринбург +7 (343) 302-14-75

Ижевск +7 (3412) 20-90-75

Казань +7 (843) 207-19-05

Краснодар +7 (861) 238-86-59

Красноярск +7 (391) 989-82-67

Москва +7 (499) 404-24-72

Ниж.Новгород +7 (831) 200-34-65

Новосибирск +7 (383) 235-95-48

Омск +7 (381) 299-16-70

Пермь +7 (342) 233-81-65

Ростов-на-Дону +7 (863) 309-14-65

Самара +7 (846) 219-28-25

Санкт-Петербург +7 (812) 660-57-09

Саратов +7 (845) 239-86-35

Сочи +7 (862) 279-22-65

Тюмень +7 (3452) 56-94-75

Уфа +7 (347) 258-82-65

**сайт: [moxa.pro-solution.ru](http://moxa.pro-solution.ru) | эл. почта: [mxk@pro-solution.ru](mailto:mxk@pro-solution.ru)****телефон: 8 800 511 88 70**