

По вопросам продаж и поддержки обращайтесь:

Архангельск +7 (8182) 45-71-35
Астрахань +7 (8512) 99-46-80
Барнаул +7 (3852) 37-96-76
Белгород +7 (4722) 20-58-80
Брянск +7 (4832) 32-17-25
Владивосток +7 (4232) 49-26-85
Волгоград +7 (8442) 45-94-42
Екатеринбург +7 (343) 302-14-75
Ижевск +7 (3412) 20-90-75
Казань +7 (843) 207-19-05
Калуга +7 (4842) 33-35-03

Кемерово +7 (3842) 21-56-70
Киров +7 (8332) 20-58-70
Краснодар +7 (861) 238-86-59
Красноярск +7 (391) 989-82-67
Курск +7 (4712) 23-80-45
Липецк +7 (4742) 20-01-75
Магнитогорск +7 (3519) 51-02-81
Москва +7 (499) 404-24-72
Мурманск +7 (8152) 65-52-70
Наб.Челны +7 (8552) 91-01-32
Ниж.Новгород +7 (831) 200-34-65

Новосибирск +7 (383) 235-95-48
Омск +7 (381) 299-16-70
Орел +7 (4862) 22-23-86
Оренбург +7 (3532) 48-64-35
Пенза +7 (8412) 23-52-98
Пермь +7 (342) 233-81-65
Ростов-на-Дону +7 (863) 309-14-65
Рязань +7 (4912) 77-61-95
Самара +7 (846) 219-28-25
Санкт-Петербург +7 (812) 660-57-09
Саратов +7 (845) 239-86-35

Сочи +7 (862) 279-22-65
Ставрополь +7 (8652) 57-76-63
Сургут +7 (3462) 77-96-35
Тверь +7 (4822) 39-50-56
Томск +7 (3822) 48-95-05
Тула +7 (4872) 44-05-30
Тюмень +7 (3452) 56-94-75
Ульяновск +7 (8422) 42-51-95
Уфа +7 (347) 258-82-65
Хабаровск +7 (421) 292-95-69
Челябинск +7 (351) 277-89-65
Ярославль +7 (4852) 67-02-35

сайт: moxa.pro-solution.ru | эл. почта: mhk@pro-solution.ru
телефон: 8 800 511 88 70

MOXA EtherDevice Switch Руководство по эксплуатации EDS-505A/508A

The logo for MOXA, featuring the word "MOXA" in a bold, teal, sans-serif font. A registered trademark symbol (®) is located to the upper right of the letter "A".

MOXA EtherDevice Switch

Руководство по эксплуатации EDS-505A/508A

Программные продукты, описанные в данном руководстве, поставляются по лицензионному соглашению и могут использоваться только в соответствии с условиями этого соглашения.

Авторские права

Авторское право © 2006 г. MOXA Networking Co., Ltd.
Все права защищены.
Воспроизведение в любой форме без разрешения запрещено.

Торговые марки

MOXA - зарегистрированная торговая марка MOXA Group.
Все другие торговые или зарегистрированные марки, упомянутые в настоящем руководстве, принадлежат соответствующим производителям.

Дополнение

MOXA оставляет за собой право вносить изменения и дополнения в данное руководство без предварительного уведомления потребителя.

Не предоставляя гарантий, данное руководство не ограничивает потребителя в решении специфических задач. MOXA оставляет за собой право в любое время изменять и/или модифицировать продукт и/или программное обеспечение, описанные в данном руководстве.

Информация в данном руководстве является точной и надежной. Тем не менее, MOXA не несет ответственности за использование информации, содержащейся в настоящем руководстве, а также за любые нарушения прав третьих лиц, возникших в результате использования данной информации.

Настоящее Руководство может содержать типографские ошибки.
Информация, содержащаяся в настоящем руководстве, периодически корректируется; все изменения могут быть включены в новые издания настоящего руководства.

Глава 1

Введение

Вашему вниманию предлагается серия промышленных Ethernet-коммутаторов МОХА EDS-508A/505A. EtherDevice Switch 508 – это семейство интеллектуальных управляемых коммутаторов, поддерживающее резервирование сетей связи и разработанное для использования в системах промышленной автоматике.

В этой главе будет рассмотрено:

- Технология Industrial Ethernet
- МОХА EtherDevice Switch™
- Комплект поставки
- Особенности устройства

Технология Industrial Ethernet

Современные тенденции в системах АСУТП и промышленных коммуникаций

С развитием современных сетевых и информационных технологий все более явной становится тенденция использования Ethernet в качестве основного коммуникационного стандарта в системах АСУТП и промышленной автоматике. Фактически сформировалось новое направление Ethernet-оборудования, призванного удовлетворить потребности современных систем промышленной автоматизации.

Промышленные и офисные решения

Опыт переноса классических Ethernet-решений из комфортных офисных условий в жесткую промышленную среду эксплуатации показал, что офисные решения не удовлетворяют тем требованиям к надежности, которые должны соблюдаться при эксплуатации оборудования в промышленных условиях. Для особо требовательных приложений нужны более защищенные, адаптированные для неблагоприятных воздействий системы, получившие название систем промышленного Ethernet (Industrial Ethernet).

Активные и пассивные решения

Оконечные Ethernet-устройства зачастую не обладают функциями, позволяющими оперативно информировать пользователей о состоянии узлов коммуникационной подсистемы предприятия. Функции оповещения операторов о состоянии промышленной сети в режиме реального времени ложатся на коммутационное оборудование Industrial Ethernet

MOXA EtherDevice Switch™

Устройства MOXA EtherDevice Switch разработаны для надежной работы в жестких промышленных условиях эксплуатации. Коммутаторы MOXA устанавливают новый стандарт промышленных Ethernet-коммуникаций. Они поддерживают бесперебойную работу систем АСУТП, обеспечивают автоматическое информирование о состоянии системы, совместимы со всеми стандартными Ethernet-устройствами и идеальны для построения управляющих сетей промышленного предприятия.

Внимание!

В настоящем руководстве использована аббревиатура EDS, эквивалентная EtherDevice Switch.

Комплект поставки

Устройства EDS-508A/505A имеют следующий комплект поставки:

Стандартный набор:

- 1 коммутатор MOXA EtherDevice Switch EDS-508A/505A
- Руководство по установке аппаратного обеспечения
- Компакт-диск с руководством пользователя и Windows-утилитой настройки
- Гарантийный талон
- Консольный кабель RJ45-DB9
- Защитные колпачки для неиспользуемых Ethernet-портов
- Крепеж для настенной установки коммутатора (заказывается отдельно)

Примечание: если какой-либо элемент комплекта отсутствует или поврежден, пожалуйста, уведомьте об этом торгового представителя.

Опциональные аксессуары:

- DR-4524 – источник питания постоянного тока 45 Вт/2 А, вход 85...264 В (перем.), монтаж на DIN-рейку
- DR-75-24 – источник питания постоянного тока 75 Вт/3.2 А, вход 85...264 В (перем.), монтаж на DIN-рейку
- DR-120-24 – источник питания постоянного тока 120 Вт/5 А, вход 88...123/176...264 В (перем.), монтаж на DIN-рейку
- EDS-SNMP OPC Server Pro – компакт-диск с программным обеспечением EDS-SNMP OPC Server Pro и руководством пользователя
- ADP-SCm-STf-M – адаптер SC-ST для многомодового оптоволокну, серый цвет

- ADP-SCm-STf-S – адаптер SC-ST для одномодового оптоволоконка, серый цвет
- WK-46 – крепеж для настенной установки

Особенности устройства

Расширенные возможности управления промышленной сетью

- Технология кольцевого резервирования промышленных сетей MOXA Turbo Ring (время восстановления Ethernet-соединения не более 300 мсек.)
- Управление группами пользователей (IGMP и GMRP) для обслуживания широковещательного трафика промышленных Ethernet-протоколов
- Построение виртуальных сетей по протоколам IEEE 802.1Q VLAN и GVRP, а также Port-Based VLAN (разделение на виртуальные сети по портам) для логического разделения сегментов сети
- Управление качеством передачи данных QoS IEEE 802.1p/1Q и TOS/DiffServ для приоритетного обслуживания важной информации
- Поддержка IEEE 802.3ad, LACP для оптимизации пропускной способности сети
- Возможность управления по протоколам SNMP V1/V2c/V3
- Поддержка протокола RMON для мониторинга состояния сети
- Поддержка Port Trunking для увеличения скорости передачи данных или резервирования соединения

Промышленный дизайн

- Контроль пропускной способности предотвращает неожиданное возникновение перегрузок трафика
- Возможность резервного копирования настроек коммутатора на устройство ABC-01 (Automatic Backup Configurator) для быстрого восстановления после отказа или переноса конфигурации на другой объект.
- Возможность передачи данных на большие расстояния (до 40 или 80 км)
- Рабочая температура –40 ~ +85°C (для моделей «Т»)
- Резервируемый дублированный вход питания постоянного тока 12 ~ 45 В
- Степень защиты IP30, прочный усиленный корпус
- Прочный металлический корпус, защита от пыли и влаги IP-30
- Монтаж на DIN-рейку или в панель
- Контроль пропускной способности по портам (rate limiting)
- Фильтрация трафика по MAC-адресу сетевого устройства
- Зеркалирование портов (port mirroring) для анализа данных в режиме реального времени
- Автоматическое предупреждение пользователя при помощи e-mail или релейного выхода
- Цифровые входы для подключения датчиков и систем сигнализации в IP-сеть
- Автоматическое назначение IP-адреса подключенным устройствам
- Поддержка быстрого восстановления Line-Swap Fast Recovery

Полезные утилиты и удаленное управление

- Настройка через web-обозреватель, Telnet/последовательную консоль, Windows-утилиту
- Отсылка ping-команд для определения целостности сетевого сегмента

Глава 2

Начало работы

В этой главе пойдет речь о том, как начать работу с MOXA EtherDevice Switch. Предусмотрено три способа управления устройством EDS-508A/505A – последовательная консоль, Telnet-консоль и web-обозреватель. Доступ через последовательную консоль осуществляется локально путем подсоединения EDS к COM-порту ПК через консольный кабель, поставляемый в комплекте. Соединение через Telnet или web-браузер позволяет получить доступ к коммутатору через сеть Ethernet или Internet.

В этой главе будет рассмотрено:

- Настройка через последовательную консоль RS-232 (115200, None, 8, 1, VT100)
- Настройка через Telnet-консоль
- Настройка через web-браузер
- Отключение доступа через Telnet и web-обозреватель

Настройка через последовательную консоль RS-232 (115200, None, 8, 1, VT100)

Примечание

1. Вы не можете подключиться к EDS одновременно через последовательную консоль и Telnet-консоль
2. Вы можете одновременно подключиться к EDS через web-браузер и последовательную консоль или через web-браузер и Telnet
3. Рекомендации – при работе с EDS-508A/505A через web-браузер не подключайтесь к коммутатору через последовательную консоль или Telnet. Это позволит избежать конфликтов в управлении EDS.

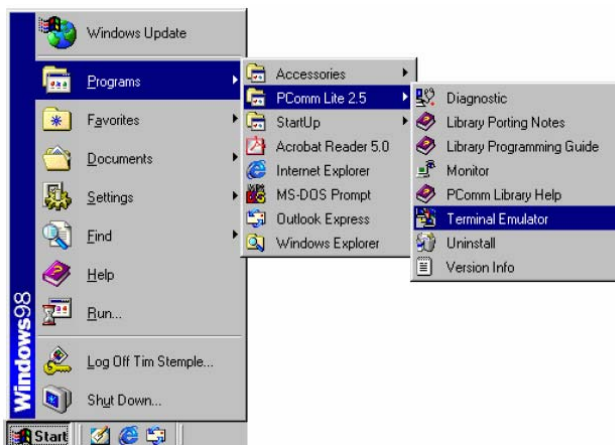
Примечание

В качестве терминальной программы мы рекомендуем использовать ПО MOXA PComm Terminal Emulator, которое доступно для бесплатной загрузки на web-сайте MOXA.

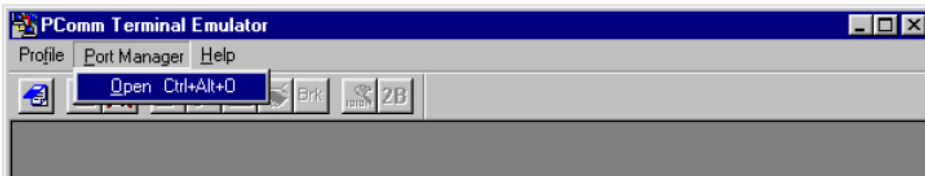
Перед началом работы с PComm Terminal Emulator подсоедините консольный порт EDS к COM-порту Вашего ПК (COM-1 или COM-2 в зависимости от настроек Вашей системы) через кабель RJ45-DB9-F (или RJ45-DB25-F).

После установки утилиты PComm Terminal Emulator, выполните следующие действия для получения доступа через консоль RS-232.

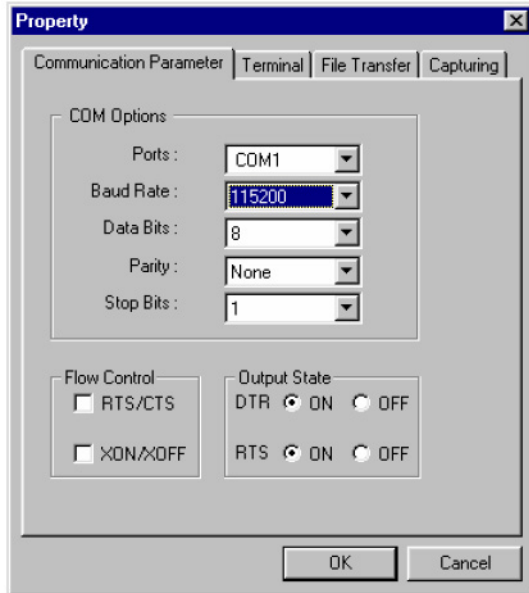
1. С рабочего стола Windows зайдите в меню Start – Programs – PcommLite2.5 – Terminal Emulator.



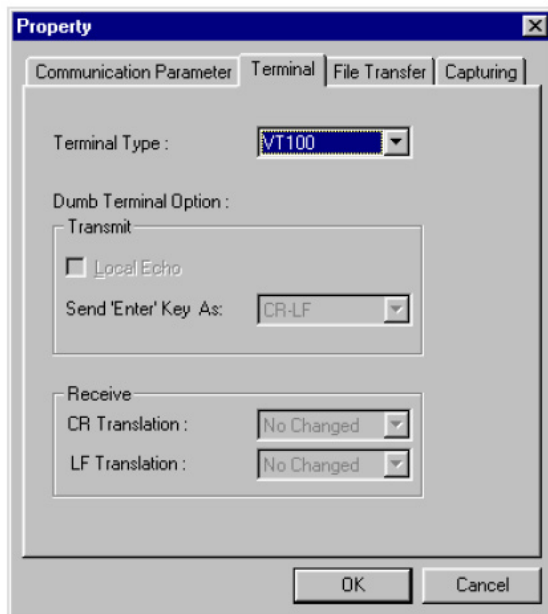
2. Выберите Open в меню Port Manager для настройки нового соединения.



3. В окне Property откроется вкладка Communication Parameter. Выберите соответствующий COM-порт для консольного управления, задайте параметры Baud Rate 115200, Data bits 8, Parity None и Stop Bits 1.



4. Откройте вкладку Terminal и задайте Terminal Type VT100. Нажмите OK.



5. Введите 1 для выбора терминала типа ansi/VT100, нажмите Enter.

```
MOXA EtherDevice Switch EDS-508A
Console terminal type (1: ansi/vt100, 2: vt52) : 1
```

6. Откроется окно регистрации пользователя консоли. Нажмите Enter для появления имени пользователя, выберите admin или user. Переведите курсор на поле Console Password и введите пароль (используется тот же пароль, что и для администрирования через web-обозреватель; оставьте поле пустым, если пароль еще не определен) и нажмите Enter.

```
Model :          EDS-508A
Name :          Managed Redundant Switch 00003
Location :      Switch Location

Firmware Version : V1.2
Serial No :     00000
IP :           192.168.127.253
MAC Address :   00-90-E8-03-03-03

+-----+
| Account : admin |
| Password :      |
+-----+
```

7. Загрузится главное меню (Main Menu) коммутатора EDS-508A/505A. (Примечание: для изменения настроек шрифта терминала Pcomm Terminal Emulator выберите Font в меню Edit и установите необходимые параметры).

```
EDS-508A series V1.2
-----
1. Basic Settings      - Basic settings for network and system parameter.
2. Port Trunking      - Allows multiple ports to be aggregated as a link.
3. SNMP Settings      - The settings for SNMP.
4. Comm. Redundancy   - Establish Ethernet communication redundant path.
5. Traffic Prioritization - Prioritize Ethernet traffic to help determinism.
6. Virtual LAN        - Set up a VLAN by IEEE802.1Q VLAN or Port-based VLAN.
7. Multicast Filtering - Enable the multicast filtering capability.
8. Bandwidth Management - Provide capability to restrict unpredictable network t
9. Port Access Control - Port access control by IEEE802.1X or Static Port Lock.
  a. Auto Warning     - Warning email and/or relay output by events.
  b. Line Swap        - Fast recovery after moving devices to different ports.
  c. Set Device IP    - Assign IP addresses to connected devices.
  d. Diagnosis        - Test network integrity and mirroring port.
  e. Monitor          - Monitor a port and network status.
  f. MAC Address Table - The complete table of Ethernet MAC Address List.
  g. Event Log        - The complete table of event logs list.
  h. Exit             - Exit

- Use the up/down arrow keys to select a category,
  and then press Enter to select. -
```

8. После входа в главное меню используйте следующие клавиши для перемещения курсора и выбора опций:

Клавиша Функция

Вверх/Вниз/Влево/Вправо/Tab – передвижение экранного курсора

Enter – показать и выбрать опции

Пробел – переключение между значениями

Esc – предыдущее меню

Настройка через Telnet-консоль

Вы можете использовать консоль Telnet для настройки EDS-508A/505A через сеть. Для получения сетевого доступа к EDS (через Telnet или web-обозреватель) из ПК, подключенного к той же сети LAN, что и EDS, убедитесь, что ПК и EDS находятся в одном и том же логическом сегменте. Для этого проверьте IP-адрес и маску сети Вашего ПК. По умолчанию IP-адрес коммутатора EDS 192.168.127.253, а маска подсети 255.255.0.0 (для сети класса B). Если вы не измените эти значения, и маска подсети Вашего ПК 255.255.0.0, то IP-адрес компьютера должен иметь вид

192.168.xxx.xxx. Если маска подсети ПК 255.255.255.0, то его IP-адрес должен иметь вид 192.168.127.xxx.

Примечание

Для доступа к функциям настройки устройства EDS с ПК, располагающегося в одной сети LAN с коммутатором, убедитесь, что оба устройства находятся в одном и том же логическом сегменте сети.

Примечание

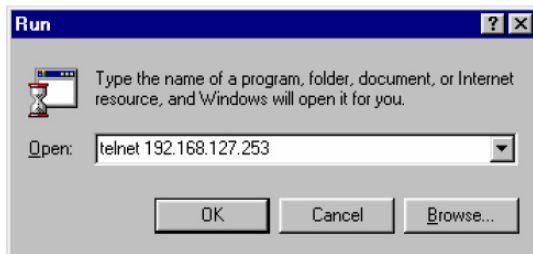
Перед осуществлением доступа через Telnet-консоль подключите один из Ethernet-портов RJ45 коммутатора EDS к сети или непосредственно к сетевому адаптеру компьютера. Допускается использование как прямого, так и перекрестного Ethernet-кабеля. Если у Вас возникнут сложности с соединением, обратитесь к разделу «Автоматическое определение типа соединения MDI/MDI-X» настоящего руководства для получения дополнительной информации о типах Ethernet-кабелей и портов.

Примечание

По умолчанию коммутатор MOXA EtherDevice Switch имеет IP-адрес 192.168.127.253.

Выполните следующие действия для получения доступа через Telnet-консоль

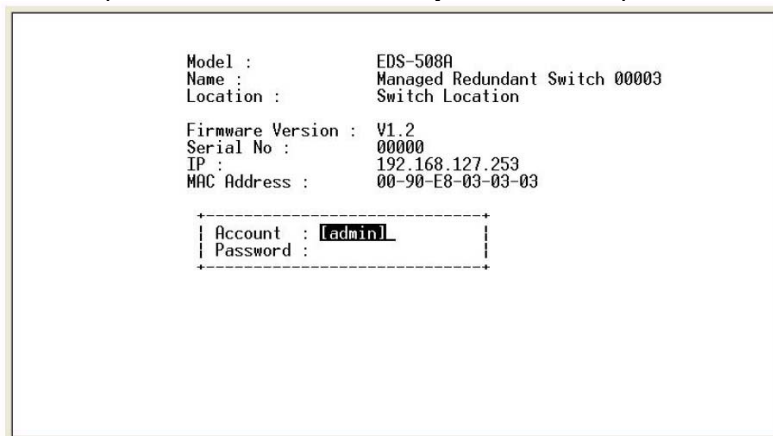
1. Во окне команды Run или в окне MS-DOS системы Windows введите команду telnet и задайте IP-адрес коммутатора EDS-508A/505A.



2. Введите 1 для выбора терминала типа ansi/VT100, нажмите Enter.

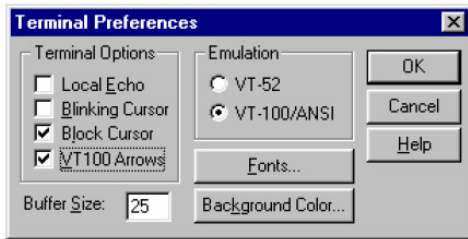
```
MOXA EtherDevice Switch EDS-508A
Console terminal type (1: ansi/vt100, 2: vt52) : 1
```

3. Откроется окно регистрации пользователя консоли. Нажмите Enter для появления имени пользователя, выберите admin или user. Переведите курсор на поле Console Password и введите пароль (используется тот же пароль, что и для администрирования через web-обозреватель; оставьте поле пустым, если пароль еще не определен) и нажмите Enter.



4. Загрузится главное меню (Main Menu) коммутатора EDS-508A/505A. Войдите в меню Terminal -> Preferences (Telnet-окна), которое расположено в верхней части окна.

5. В появившемся окне Terminal Preferences убедитесь в том, что параметр VT100 Arrows активирован.



Примечание

По внешнему виду и списку параметров Telnet-консоль аналогична последовательной консоли RS-232.

Настройка через web-обозреватель

Web-интерфейс является самым удобным инструментом для настройки и мониторинга коммутатора MOXA EtherDevice Switch. Для осуществления web-доступа можно использовать обозреватели Internet Explorer и Netscape.

Примечание

Для доступа к функциям настройки устройства EDS с ПК, располагающегося в одной сети LAN с коммутатором, убедитесь, что оба устройства находятся в одном и том же логическом сегменте сети.

Примечание

Если коммутатор EDS настроен для работы в виртуальных сетях VLAN, убедитесь в том, что VLAN ID компьютера соответствует параметру Management VLAN ID коммутатора. Для получения подробной информации о настройке параметров виртуальных сетей обратитесь к разделу «Настройка 802.1Q VLAN» главы 3 настоящего руководства.

Примечание

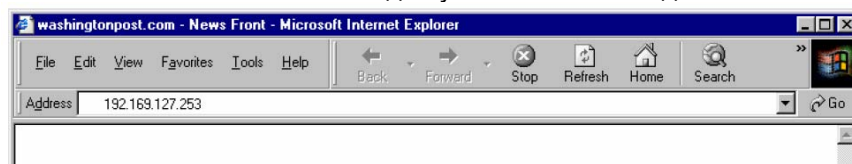
Перед осуществлением доступа через web-интерфейс подключите один из Ethernet-портов RJ45 коммутатора EDS к сети или непосредственно к сетевому адаптеру компьютера. Допускается использование как прямого, так и перекрестного Ethernet-кабеля. Если у Вас возникнут сложности с соединением, обратитесь к разделу «Автоматическое определение типа соединения MDI/MDI-X» настоящего руководства для получения дополнительной информации о типах Ethernet-кабелей и портов.

Примечание

По умолчанию коммутатор MOXA EtherDevice Switch имеет IP-адрес 192.168.127.253.

Выполните следующие действия для получения доступа через Web-обозреватель

1. Загрузите web-обозреватель (например, Internet Explorer) и введите IP-адрес EDS-508A/505A. Нажмите Enter для установления соединения.



- Открывается окно регистрации пользователя консоли. Выберите имя пользователя (admin или user). Переведите курсор на поле Console Password и введите пароль (используется тот же пароль, что и для администрирования через консоль; оставьте поле пустым, если пароль еще не определен) и нажмите Enter.

MOXA EtherDevice™ Switch EDS-508A Series

Model: EDS-508A IP: 192.168.127.253 MAC Address: 00-90-E8-03-03-03 PWR1 MASTER PWR2 COUPLER FAULT

Name: Manager Redundant Switch 00003 Serial No.: 00000 Firmware Version: V1.2

Location: Switch Location

Account: admin

Password:

Login

Примечание

По умолчанию пароль MOXA EtherDevice Switch не задан, т.е. поле пароля пустое.

Возможно, для загрузки страницы администрирования придется подождать несколько секунд. Для доступа к функциям EDS-508A/505A используйте меню, располагающееся в левой части окна администрирования.

MOXA EtherDevice™ Switch EDS-508A Series

Model: EDS-508A IP: 192.168.127.253 MAC Address: 00-90-E8-03-03-03 PWR1 MASTER PWR2 COUPLER FAULT

Name: Manager Redundant Switch 00003 Serial No.: 00000 Firmware Version: V1.2

Location: Switch Location

goahead WEB SERVER

Best viewed with IE 5 above at resolution 1024 x 768

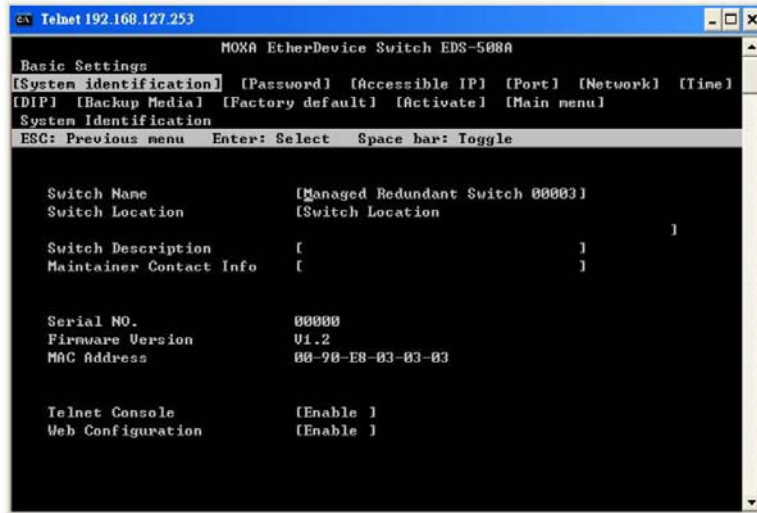
Welcome to the Web Console

See below for a brief description of each function groups, and then click on the item in the left pane to access the item.

Basic Settings	- Basic settings for network management parameters and system configurations.
Port Trunking	- Allows multiple-ports to be aggregated as a link.
SNMP	- SNMP settings.
Communication Redundancy	- Establish Ethernet communication redundant path.
Traffic Prioritization	- Prioritize Ethernet traffic to increase determinism.
Virtual LAN	- Set up a VLAN by IEEE 802.1Q/VLAN or Port-based VLAN.
Multicast Filtering	- Enable the multicast filtering capability.
Bandwidth Management	- Restrict unpredictable network traffic.
Port Access Control	- Port-based access control by IEEE 802.1X or Static Port Lock.
Auto Warning	- Automatically send warning email and/or trigger relay output by event.
Line-Swap Fast Recovery	- Fast recovery after moving devices to different ports.
Set Device IP	- Assign IP addresses to connected devices.
Diagnosis	- Use Ping command to test network integrity and mirroring port for online data monitoring.
Monitor	- Monitor port and network status.
MAC Address Table	- The complete list of Ethernet MAC Addresses.
Event Log Table	- The complete list of alarm events.

Отключение доступа через Telnet и web-обозреватель

Если Вы подключаете коммутатор к сети общего пользования и не собираетесь пользоваться функциями настройки EDS-508A/505A через сеть, мы рекомендуем отключить Telnet-консоль и web-интерфейс коммутатора. Для отключения функций настройки зайдите в консоли RS-232 в меню Basic Settings – раздел System Identification, как показано ниже.



Примечание

Если Вы подключаете коммутатор к сети общего пользования и не собираетесь пользоваться функциями настройки EDS-508 через сеть, мы рекомендуем отключить Telnet-консоль и web-интерфейс коммутатора.

Глава 3

Основные функции

В этой главе описывается процесс получения доступа к основным функциям настройки, мониторинга и администрирования EDS-508A/505A. Предусмотрено три способа получения доступа к EDS-508 – последовательная консоль, Telnet-консоль и web-обозреватель. Доступ через последовательную консоль осуществляется локально путем подсоединения коммутатора EDS к СОМ-порту ПК через консольный кабель. Настройка через последовательную консоль удобна в тех случаях, если IP-адрес коммутатора неизвестен. Доступ к коммутатору по сети Ethernet или Internet осуществляется через Telnet-консоль или web-обозреватель.

Доступ через web-обозреватель – это наиболее удобный для пользователя способ настройки MOXA EtherDevice Switch. Основные процедуры настройки EDS будут представлены в этой главе на примере доступа через web-интерфейса. В целом, отличия между технологиями управления через последовательную консоль, Telnet и web очень невелики.

В этой главе будет рассмотрено:

- Базовые настройки (Basic Settings)
- Использование функции Port Trunking
- Настройка SNMP
- Резервирование линий связи
- Назначения приоритета трафика
- Виртуальные сети VLAN
- Фильтрация широковещательного трафика
- Контроль пропускной способности по портам
- Блокировка порта
- Автоматические предупреждения
- Технология Line-Swap-Fast-Recovery
- Назначение IP-адресов подключенным устройствам
- Диагностика
- Мониторинг
- Таблица MAC-адресов
- Журнал событий
- Использование HTTPS/SSL

Базовые настройки (Basic Settings)

Базовые настройки (Basic Settings) – это набор базовых параметров, необходимых администраторам для работы с MOXA EtherDevice Switch.

Идентификация системы (System Identification)

Параметры, заданные в разделе идентификация системы (system identification), будут отображены в верхней части web-страницы и будут включены в e-mail сообщения о сбоях системы. Настройка этих параметров позволит проще идентифицировать различные коммутаторы, работающие в сети.

Параметр	Описание	Значение по умолчанию
Switch Name (имя коммутатора) – не более 30 символов	В этой строке удобно описать, какую роль выполняет EDS. Например, Factory Switch 1.	Management Redundant Switch [серийный номер коммутатора]

Switch Location (местоположение коммутатора) – не более 80 символов	Здесь указывается расположение коммутатора, например, production line 1.	Switch Location
Switch Description (описание коммутатора) – не более 30 символов	Здесь можно вносить более подробную информацию о EDS.	Нет
Maintainer Contact Info (информация об администраторе) – не более 30 символов	Сюда заносится контактная информация лица, осуществляющего поддержку устройства.	Нет

Пароль (Password)

Коммутатор EDS-508A/505A обеспечивает два уровня доступа. Пользователь **Admin** имеет возможность полностью производить конфигурирование и изменение настроек EDS, **user** имеет доступ только на чтение параметров и не может вносить никаких изменений.

Внимание!

По умолчанию пароль для EDS-508A/505A не определен. Если администратором был задан пароль, то его необходимо будет вводить при каждой загрузке последовательной консоли, Telnet-консоли или web-интерфейса.

Учетная запись (Account)

Параметр	Описание	Значение по умолчанию
admin (учетная запись admin)	Учетная запись admin позволяет изменять все параметры EDS.	admin
user (учетная запись user)	Учетная запись user позволяет только просматривать параметры EDS.	

Пароль (Password)

Параметр	Описание	Значение по умолчанию
Old Password (старый пароль, максимально 16 символов)	Для смены пароля введите текущий пароль.	Нет
New Password (новый пароль, максимально 16 символов)	Задайте новый пароль.	Нет
Retype Password (повтор пароля, максимально 16 символов)	Повторите ввод нового пароля для проверки правильности введенных данных.	Нет

Разрешенные IP-адреса (Accessible IP)

Доступ к функциям настройки коммутатора EDS-508A/505A по сети предоставляется только устройствам с разрешенными IP-адресами (Accessible IP).

Раздел Accessible IP позволяет добавлять или удалять разрешенные IP-адреса для предотвращения несанкционированного доступа к коммутатору. Если IP-адрес хоста входит в список разрешенных адресов, он получит доступ к МОХА EtherDevice Switch. Пользователь может использовать различные способы задания данного параметра:



Доступ только одного хоста с указанным IP-адресом:

Например, задание параметров 192.168.1.1/255.255.255.255 позволит получить доступ только устройству с IP-адресом 192.168.1.1.

Любой хост, находящийся в отдельном сегменте сети, может получить доступ к EDS-508A/505A

Например, задание параметров 192.168.1.0/255.255.255.0 предоставит доступ всем хостам конкретного сегмента сети с IP-адресом/маской подсети данного сегмента.

Любой хост имеет доступ к EDS-508A/505A

Не активируйте функцию Enable the accessible IP list.

В таблице ниже показаны примеры конфигурирования списка разрешенных IP-адресов

Разрешенные хосты	Формат ввода
Любой хост	Disable
192.168.1.120	192.168.1.120/255.255.255.255
192.168.1.1 ~ 192.168.1.254	192.168.1.0/255.255.255.0
192.168.0.1 ~ 192.168.255.254	192.168.0.0/255.255.0.0
192.168.1.1 ~ 192.168.1.126	192.168.1.0/255.255.255.128
192.168.1.129 ~ 192.168.1.254	192.168.1.128/255.255.255.128

Порты (Port)

Страница настроек Port дает возможность предоставить доступ к портам, задать скорость передачи данных, контроль потока а также тип порта (MDI или MDIX). Смысл каждого параметра расшифрован ниже.



Enable (Включить)

Значение	Описание	Значение по умолчанию
Активирован	Разрешает передачу данных через порт	Активирован
Деактивирован	Немедленно прерывает передачу данных по порту	

Внимание!

Если Ethernet-устройство или сегмент сети, подключенные к порту, наносят вред остальной сети, возможность деактивации передачи данных через порт в Basic Settings/Port позволяет администратору немедленно отключить прохождение трафика через этот порт.

Description (Описание)

Значение	Описание	Значение по умолчанию
Тип среды передачи данных	Отображает тип среды передачи данных по каждому порту	Нет

Name (Имя)

Значение	Описание	Значение по умолчанию
ASCII-символы, максимально 63 символа	Задаёт имя данному порту, помогая администратору запомнить важную информацию о данном порте. Например, PLC 1.	Нет

Speed (Скорость передачи данных по порту)

Значение	Описание	Значение по умолчанию
Auto	Позволяет порту использовать протокол IEEE 802.3u для связи с подключенными устройствами. Функция auto-negotiation самостоятельно определяет оптимальную скорость обмена данными с подключенным устройством.	Auto
100M-Full	Выберите одну из фиксированных скоростей передачи, если по какой-то причине функция auto-negotiation не может быть использована.	
100M-Half		
10M-Full		
10M-Half		

FDX Flow Ctrl (Контроль потока Full Duplex)

Этот параметр разрешает или запрещает возможность контроля потока данных в случае, если поле Port Transmission Speed (скорость передачи данных по порту) имеет значение "auto".

Значение	Описание	Значение по умолчанию
Активирован	Включает возможность контроля потока при работе устройства в режиме auto-negotiation.	Активирован
Деактивирован	Отключает возможность контроля потока данного порта в режиме auto-negotiation.	

MDI/MDIX (Тип порта MDI/MDIX)

Значение	Описание	Значение по умолчанию
Auto	Позволяет порту автоматически определять тип портов подключенных устройств и соответственно изменять свой тип порта.	Auto
MDI	Используйте значения MDI и	

MDIX	MDIX опции, если возникают трудности с определением типа порта через auto-negotiation.	
------	--	--

Network (Сеть)

Настройка сетевых параметров позволяет пользователям задавать стандартные параметры TCP/IP. Смысл каждого параметра расшифрован ниже.

Auto IP Configuration (Автоматическая настройка IP-адреса)

Значение	Описание	Значение по умолчанию
Disable (Деактивировать)	Задание IP-адреса EDS-508A/505A вручную.	Disable (Деактивирована)
Via DHCP (Через DHCP)	IP-адрес EDS-508A/505A будет назначен автоматически DHCP-сервером	
Via BootP (Через DHCP) (Через BootP)	IP-адрес EDS-508A/505A будет назначен автоматически сетевым BootP-сервером.	

Switch IP Address (IP-адрес коммутатора)

Значение	Описание	Значение по умолчанию
IP-адрес коммутатора EDS	Идентифицирует IP-адрес EDS в сети TCP/IP.	192.168.127.253

Switch Subnet Mask (Маска подсети)

Значение	Описание	Значение по умолчанию
Маска подсети EDS-508	Определяет типа сети, к которой подключен EDS (например, 255.255.0.0 для сети класса B, 255.255.255.0 для сети класса C).	255.255.255.0

Default Gateway (Шлюз по умолчанию)

Значение	Описание	Значение по умолчанию
Шлюз для EDS-508A/505A по умолчанию	IP-адрес маршрутизатора, соединяющего LAN с внешней сетью.	Нет

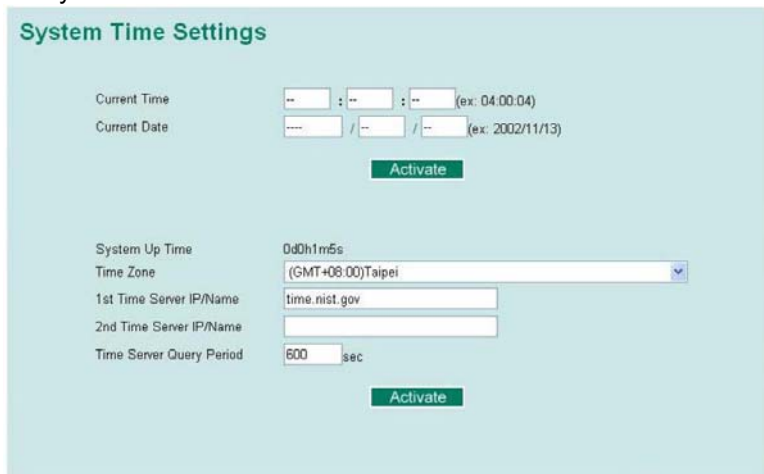
DNS IP Address (IP-адрес DNS-сервера)

Значение	Описание	Значение по умолчанию
IP-адрес первого DNS-сервера	IP-адрес DNS-сервера Вашей сети. После задания IP-адреса DNS-сервера, Вы можете вводить URL коммутатора EDS (например, www.eds.company.com) в браузере вместо введения IP-адреса.	Нет
IP-адрес второго DNS-сервера	IP-адрес DNS-сервера Вашей сети. EDS будет пытаться работать со вторым DNS-	Нет

	сервером в случае отсутствия соединения с первым.	
--	---	--

Time (Время)

EDS имеет функцию установки времени на базе информации, полученной от NTP-сервера, а также может считывать время и дату, заданные пользователем. Это позволяет, например, получать сообщения функции автоматического предупреждения по e-mail с указанием точного времени наступления события.



Примечание

EDS-508 не имеет встроенных часов реального времени. Поэтому пользователю необходимо обновлять текущую дату и текущее время после каждой перезагрузки коммутатора, особенно в случае, если нет связи с NTP-сервером или в сети нет NTP-сервера.

Current Time (Текущее время)

Значение	Описание	Значение по умолчанию
Заданное пользователем текущее время	Этот параметр позволяет задать местное время в формате 24 часа.	00h:00m:00s

Current Date (Текущая дата)

Значение	Описание	Значение по умолчанию
Заданная пользователем текущая дата	Этот параметр позволяет задавать дату в формате год-месяц-число.	1970/01/01

System Up Time (Продолжительность работы системы)

Отображает продолжительность работы EDS (а секундах) со времени последнего «холодного» пуска.

Time Zone (Часовой пояс)

Значение	Описание	Значение по умолчанию
Заданный пользователем часовой пояс	Позволяет осуществлять перевод времени из Гринвича (GMT) в местное время.	GMT (Greenwich Mean Time)

Примечание

Изменение часового пояса приведет к изменению текущего времени. Настройте часовой пояс до настройки времени.

Time Server IP/Name (IP-адрес/имя сервера времени)

Значение	Описание	Значение по умолчанию
IP/имя 1-го сервера времени	IP-адрес иди доменное имя (например, 192.168.1.1 или time.stdtime.gov.tw или time.nist.gov)	Нет

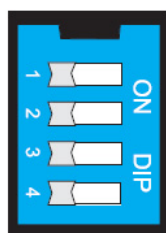
IP/имя 2-го сервера времени	EDS будет пытаться работать с 2-м сервером времени в случае отсутствия соединения с 1-м.	
-----------------------------	--	--

Time Server Query Period (Период опроса NTP-сервера)

Значение	Описание	Значение по умолчанию
Период опроса	Этот параметр определяет, как часто время будет сверяться с NTP-сервером.	600 секунд

DIP-переключатель Turbo Ring

Устройства EDS-508A/505A – это управляемые Plug&Play-коммутаторы с возможностью построения резервированных сетей связи. Протокол резервирования сетей Turbo Ring, разработанный компанией МОХА, обеспечивает высокую надежность функционирования сети и минимальное время восстановления после отказов. Время восстановления сети, построенной на коммутаторах МОХА, составляет не более 300 мсек. Это существенно меньше, чем 3~5 минут, которые могут потребоваться для восстановления связи при использовании традиционных офисных коммутаторов. Быстрое восстановление сети снижает до минимума вероятность потерь, которые могут быть вызваны отсутствием связи.



MASTER
COUPLER
TURBO RING

DIP-переключатели, расположенные на верхней панели коммутатора, позволяют построить сеть Turbo Ring в считанные секунды. При необходимости, для избежания случайного изменения конфигурации сети обслуживающим персоналом, эти переключатели могут быть программно отключены. Для отключения DIP-переключателей выберите в меню управления коммутатором раздел Basic Settings, параметр Turbo Ring DIP Switches. Затем в появившейся странице установите флаг Disable the Turbo Ring DIP Switch.

Turbo Ring DIP Switch (DIP-переключатель Turbo Ring)

Значение	Описание	Значение по умолчанию
Enable the Turbo Ring DIP Switch (включить DIP-переключатель Turbo Ring)	Для включения DIP-переключателей снимите флаг «Disable the Turbo Ring Switch»	Флаг не установлен (DIP-переключатели включены)
Disable the Turbo Ring DIP Switch (отключить DIP-переключатель Turbo Ring)	Для отключения DIP-переключателей снимите флаг «Disable the Turbo Ring Switch»	

DIP-переключатели коммутаторов EDS-508A/505A

По умолчанию DIP-переключатели коммутаторов находятся в положении OFF (Выкл). Функциональное назначение каждого DIP-переключателя разъяснено в таблице:

DIP-переключатель	Значение	Описание
-----		Не используется (зарезервирован для будущих нужд)

MASTER	ON	Включает в данном коммутаторе функцию Ring Master сети Turbo Ring, одновременно активируя функцию оповещения о сбоях в сети. Если текущий EDS-508A/505A выполняет функции Ring Master, и происходит обрыв сети, то коммутатор автоматически замыкает контакты встроенного реле для предупреждения оператора о неисправности.
	OFF	Выключает в данном коммутаторе функцию Ring Master сети Turbo Ring, одновременно выключая функцию оповещения о сбоях в сети.
COUPLER	ON	Включает в данном коммутаторе функцию Turbo Ring Coupler. Порты 5 и 6 коммутатора EDS-508A (или порты 2 и 3 коммутатора EDS-505A) используются для резервированного подключения к другому кольцу Turbo Ring.
	OFF	Выключает в данном коммутаторе функцию Turbo Ring Coupler.
TURBO RING	ON	Включает в данном коммутаторе функцию построения сети Turbo Ring. Порты 7 и 8 коммутатора EDS-508A (или порты 4 и 5 коммутатора EDS-505A) используются для построения резервированного кольца Turbo Ring.
	OFF	Выключает в данном коммутаторе функцию построения сети Turbo Ring.

Использование DIP-переключателей

DIP-переключатели	DIP-переключатель TURBO RING	Описание
Программно включены	ON	Порты для подключения в сеть Turbo Ring: EDS-505A: порты 4 и 5 EDS-508A: порты 7 и 8 Порты для объединения сетей Turbo Ring (функция Ring Coupling) EDS-505A: порты 2 и 3 EDS-508A: порты 5 и 6 Порты Turbo Ring и Ring Coupling автоматически добавляются ко всем виртуальным подсетям, если таковые были заданы.

	OFF	DIP-переключатели MASTER и COUPLER не имеют никакого действия. В этом случае настроить сеть Turbo Ring можно программно
Программно включены	ON	DIP-переключатели MASTER и COUPLER не имеют никакого действия. В этом случае настроить сеть Turbo Ring можно программно
	OFF	

Примечание

Для использования DIP-переключателей MASTER и COUPLER переключатель TURBO RING должен быть установлен в положение ON.

Примечание

Если пользователь не назначит ни один из коммутаторов «мастером» сети, протокол Turbo Ring автоматически назначит «мастером» тот коммутатор, который имеет наименьший MAC-адрес. Если пользователь ошибочно назначил несколько «мастеров» сети, то коммутаторы автоматически выберут одного «мастера» среди нескольких устройств.

Примечание

Если DIP-переключатели Turbo Ring активированы, и переключатель TURBO RING переведен из положения OFF в положение ON, то порты Turbo Ring и Ring Coupling автоматически добавляются ко всем виртуальным подсетям, если таковые были заданы.

Примечание

Если DIP-переключатели Turbo Ring активированы, и переключатель TURBO RING переведен из положения ON в положение OFF, то портам Turbo Ring и Ring Coupling, добавленным к виртуальным подсетям коммутатора, автоматически будут возвращены предыдущие программные настройки. (Детальное описание работы с виртуальными сетями приведено в разделе «Виртуальные сети VLAN»).

System File Update – By Remote TFTP (Обновление системных настроек с удаленного TFTP-сервера)

MOXA EtherDevice Switch позволяет сохранять текущие настройки коммутатора в файл на удаленный TFTP-сервер или локальный хост. Это позволяет в дальнейшем восстановить установленные настройки или использовать эти же параметры для других устройств EDS. Также возможно сохранение log-файла. Функции загрузки файлов настроек и микропрограммного обеспечения коммутатора упрощают процедуры обновления или настройки новых устройств EDS.

TFTP Server IP/Name (IP-адрес/имя TFTP-сервера)

Значение	Описание	Значение по умолчанию
IP-адрес TFTP-сервера	IP-адрес или имя TFTP-сервера. Должны быть заданы до загрузки или сохранения файлов.	Нет

Configuration file path and name (Путь и имя файла настроек)

Значение	Описание	Значение по умолчанию
Максимально 40 символов	Имя файла настроек EtherDevice Switch и путь к нему на сервере TFTP.	Нет

Firmware file path and name (Путь и имя файла микропрограммного обеспечения)

Значение	Описание	Значение по умолчанию
Максимально 40 символов	Имя файла микропрограммного обеспечения EtherDevice Switch и путь к нему на сервере TFTP.	Нет

Log file path and name (Задание пути и имени log-файла)

Значение	Описание	Значение по умолчанию
Максимально 40 символов	Имя log-файла EtherDevice Switch и путь к нему на сервере TFTP.	Нет

После задания пути и имени файла нажмите Activate для сохранения настроек. Нажмите Download для скачивания подготовленного файла с удаленного TFTP-сервера или Upload для помещения нужного файла на TFTP-сервер.

System File Update-By Local Import/Export (Обновление системных настроек через импорт/экспорт на локальный хост)

Configuration File (Файл настроек)

Для экспортирования файла настроек EDS нажмите Export и сохраните файл на локальном хосте.

Log File (Log-файл)

Для экспортирования log-файла нажмите Export и сохраните файл на локальном хосте.

Примечание

Некоторые операционные системы откроют файл настроек и log-файл на web-странице. В этом случае для сохранения файла нажмите правой кнопкой «мыши» на кнопке Export.

Upgrade Firmware (Обновление микропрограммного обеспечения)

Для импортирования файла микропрограммного обеспечения в данный коммутатор нажмите Browse для выбора файла микропрограммного обеспечения, ранее сохраненного на Вашем ПК. Процедура обновления запустится автоматически после нажатия на Import.

Upload Configure Data (Загрузка файла настроек)

Для импортирования файла настроек в данный коммутатор, нажмите Browse для выбора файла настроек, ранее сохраненного на Вашем ПК. Процедура обновления запустится автоматически после нажатия на Import.

System File Update-By Backup Media (Обновление системных настроек с использованием устройства резервного хранения конфигурации)

Auto load configuration when system boots up (Автоматическое считывание настроек при загрузке коммутатора)

Значение	Описание	Значение по умолчанию
Включено	Включает функцию автоматического считывания настроек при загрузке коммутатора	Включено
Выключено	Выключает функцию автоматического считывания настроек при загрузке коммутатора	

Save the current configurations to ABC (Сохранить текущие настройки на устройство резервного хранения)

Для экспорта текущих настроек коммутатора EDS-508A/505A на устройство резервного хранения (ABC-01), нажмите на кнопку Save.

Load the ABC's configurations to the Switch (Загрузить настройки с устройства резервного хранения в коммутатор)

Для импорта конфигурационного файла из устройства ABC-01 и загрузки настроек в коммутатор нажмите на кнопку Load.

Factory Default (Настройки по умолчанию)

Функция восстановления настроек по умолчанию позволяет пользователю восстановить настройки коммутатора, заданные производителем MOXA EtherDevice Switch. Эта функция доступна также при управлении через последовательную консоль или web-интерфейс.



Примечание

После активации «настроек по умолчанию» для продолжения работы необходимо переустановить web- или Telnet-соединение с EDS-508A/505A, используя заводские сетевые параметры.

Port Trunking

Технология Link Aggregation (объединения линий связи) позволяет объединить несколько линий сетевой связи для получения единой группы Link Aggregation Group. MAC-клиент работает с группой так, как будто она представляет собой одну линию связи.

Функция Port Trunking позволяет устройствам EDS устанавливать связь параллельно по нескольким Ethernet линиям. Коммутатор EDS-508A позволяет создать 4 транк-группы, EDS-505A – 2 транк-группы. Если одна из линий связи в группе выйдет из строя, остальные линии продолжат передавать данные, разделив между собой пропускную способность канала.

Концепция Port Trunking

Протокол Port Trunking предоставляет следующие преимущества:

- Большую гибкость коммуникаций за счет возможности увеличить пропускную способность сети в 2-4 раза.
- Дублирование коммуникаций – если одна из линий связи оборвана, трафик будет проходить через остальные линии данной транк-группы.
- Разделение нагрузки – обмен данными с одним MAC-клиентом может осуществляться по нескольким линиям связи

- Для предотвращения появления «петель» или явления «широковещательного шторма» в сети с транк-связями, перед настройкой функции Port Trunking отключите все соединения по портам, которые планируется использовать для транков. Подключите все необходимые соединения только после завершения процедуры настройки коммутаторов.

Если все порты на двух объединяемых коммутаторах сконфигурированы как 100BASE-TX и передают данные в режиме full duplex, то потенциальная пропускная способность соединения составит 1600 Мбит/сек (для EDS-508A) или 1000 Мбит/сек (для EDS-505A).

При настройке Port Trunking помните:

- Каждый коммутатор EDS-508A может иметь максимум 4 транк-группы (Trk1, Trk2, Trk3, Trk4).
- Каждый коммутатор EDS-505A может иметь максимум 2 транк-группы (Trk1, Trk2).
-
- В каждой транк-группе могут участвовать от 1 до 4 связей
- Все порты, принадлежащие одной транк-группе, должны быть настроены на одинаковую скорость передачи, например, 100M Full, 100M Half, 10M Full, 10M Half. Функция auto-negotiation должна быть деактивирована.

При активировании Port Trunking некоторые функции коммутаторов будут установлены в значения по умолчанию или отключены.

- Функция резервирования коммуникаций (communication redundancy) будет установлена в значение по умолчанию
- Функция приоритезации трафика (Traffic Prioritization) будет установлена в значение по умолчанию
- Функция 802.1Q VLAN и Port-Based VLAN будет установлена в значение по умолчанию
- Фильтрация широковещательного трафика (multicast filtering) будет установлена в значение по умолчанию
- Функция ограничения трафика (Rate Limiting) будет установлена в значение по умолчанию
- Функция контроля доступа к порту (Port Access Control) будет установлена в значение по умолчанию
- Функции оповещения о неисправностях по E-Mail или при помощи реле (Email Warning и Relay Warning) будут установлены в значения по умолчанию
- Функция настройки IP-адреса устройства (set device IP) будет установлена в значение по умолчанию
- Функция зеркалирования (Mirror Port) будет установлена в значение по умолчанию

Все эти функции могут быть заново настроены пользователем для созданного транк-порта

Настройка функции Port Trunking

Настройки Port Trunking используются для назначения портов транк-группам.

The screenshot shows the 'Port Trunking Settings' page. At the top, there are dropdown menus for 'Trunk Group' (set to 'Trk1') and 'Trunk Type' (set to 'Static'). Below this is a section for 'Member Ports' with an empty table. Underneath are 'Up' and 'Down' buttons. The 'Available Ports' section contains a table with 4 rows, each representing a port (1, 2, 3, 4) with 'Enable' checked, 'Description' as '100TX,RJ45', 'Name' empty, 'Speed' as 'Auto', and 'FDX Flow Ctrl' as 'Enable'. An 'Activate' button is located at the bottom of the interface.

Шаг 1. Выберите Trk1, Trk2, Trk3 или Trk4 из выпадающего меню Trunk Group (транк-группа)

Шаг 2. В выпадающем меню Trunk Type (Тип Транка) выберите Static (статический) или LACP

Шаг 3. Используя таблицы Member Ports (порты-члены транка) и Available Ports (доступные порты), выберите порты, которые будут входить в транк.

Шаг 4. Используя кнопки Up (вверх) и Down (вниз), сформируйте группу портов, входящих в транк.

Транк-группа (Trunk Group) – до 4 групп в EDS-508A и до 2 групп в EDS-505A

Значение	Описание	Значение по умолчанию
Trk1, Trk2, Trk3 или Trk4	Показать список портов, включенных в данную транк-группу, или изменить этот список	Trk1

Тип транка (Trunk Type) – до 4 групп в EDS-508A и до 2 групп в EDS-505A

Значение	Описание	Значение по умолчанию
Static	Использование транк-протокола, разработанного МОХА	Static
LACP	Использование транк-протокола LACP (IEEE 802.3ad, Link Aggregation Control Protocol)	Static

Таблицы доступных портов и портов-членов транка (Available Ports / Member Ports)

Значение	Описание	Значение по умолчанию
Member/Available Ports (доступные порты и порты-члены)	Используйте кнопки Up / Down (Вверх / Вниз) для перемещения порта из списка доступных в список потов-членов транка	-
Флаг Check Box	Выбор порта для перемещения	Не выбран
Port (Порт)	Номер порта	-
Port Description (Описание Порта)	Отображение типа среды передачи порта	-
Name (Имя порта)	До 63 символов	-
Speed (Скорость)	Отображает скорость передачи данных (100M-Full, 100M-Half, 10M-Full или 10M-Half)	-
FDX Flow Control (Управление Потоками FDX)	Отображает, включено ли управление потоками FDX	-
Up (Вверх)	Добавить выбранные доступные порты в список портов-членов транка	-
Down (Вниз)	Удалить текущие порт-члены транка и переместить их в список доступных портов	-

Таблица Транков (Trunk Table)

Trunk Group	Member Port	Status
Trk1 (Static)	1	Success
	2	Fail
	3	Fail

Значение	Описание
Trunk Group (Транк-группа)	Показывает транк-группу и ее тип
Member Port (Порт-член транка)	Показывает, какой порт принадлежит транк-группе
Status (Состояние)	Success (Успешно) – оповещает о том, что транк успешно функционирует Failed (Ошибка) – оповещает о том, что в работе транка возникли ошибки Stand by (Ожидание) – означает, что текущий порт работает в транке в режиме ожидания. Если в транке участвует более 8 портов, то 9-й и последующие порты работают в режиме ожидания

(как это может быть на 8-портовых коммутаторах?)

Настройка протокола SNMP

Коммутаторы EDS-508A/505A поддерживают три версии протокола SNMP – SNMP V1, SNMP V2c, SNMP3. В SNMP V1 и SNMP V2 авторизация пользователей выполняется посредством «идентификатора сообщества» (community string), т.е. доступ к операциям чтения и чтения/записи осуществляется через «идентификатор сообщества» public/private (по умолчанию). В SNMP3 используются алгоритмы аутентификации MD5 и SHA, что делает его самым надежным протоколом. Для усиления безопасности Вы также можете активировать шифрование данных.

Режимы и уровни безопасности SNMP, поддерживаемые EDS, приведены в таблице ниже. Выберите режим и уровень безопасности, который будет использоваться в коммуникациях между SNMP-агентом и диспетчером.

Версия протокола	Режим безопасности	Принцип аутентификации	Шифрование данных	Метод
SNMP V1, V2c	V1, V2c Read Community (сообщество, имеющее доступ к чтению)	«идентификатор сообщества»	Нет	Выберите «идентификатор сообщества» для аутентификации.
	V1, V2c Read/Write Community (сообщество, имеющее доступ к чтению/записи)	«идентификатор сообщества»	Нет	Выберите «идентификатор сообщества» для аутентификации.
SNMP V3	No-Auth	Нет	Нет	Используйте аккаунт admin или user для доступа к объектам.
	MD5 или SHA	MD5 или SHA	Нет	Обеспечивает аутентификацию на базе алгоритмов HMAC-MD5 или HMAC-SHA. Для аутентификации необходимо введение пароля, состоящего минимум из 8 символов.
	MD5 или SHA	MD5 или SHA	Ключ шифрования данных	Обеспечивает аутентификацию на базе алгоритмов HMAC-MD5 или HMAC-SHA и ключ шифрования данных. Для аутентификации необходимо введение пароля, состоящего минимум из 8 символов, и ключ шифрования данных.

Подробная расшифровка параметров окна настройки SNMP приведена ниже.

SNMP Read/Write Settings (Настройка Чтения/Записи SNMP)

SNMP Versions (Версии SNMP)

Значение	Описание	Значение по умолчанию
V1, V2c, V3	Выберите версии SNMP V1, V2c, V3 для управления коммутатором.	V1, V2c
V1, V2c	Выберите версии SNMP V1, V2c для управления коммутатором.	
только V3	Выберите версию V3 для управления коммутатором.	

V1, V2c Read Community (Сообщество, имеющее доступ к чтению)

Значение	Описание	Значение по умолчанию
V1, V2c Read Community	Выберите «идентификатор сообщества» для аутентификации. Это означает, что при введении идентификатора public, SNMP-агент получит доступ ко всем объектам на уровне чтения.	public максимум 30 символов

V1, V2c Read/Write Community (Сообщество, имеющее доступ к чтению/записи)

Значение	Описание	Значение по умолчанию
V1, V2c Read/Write Community	Выберите «идентификатор сообщества» для аутентификации. Это означает, что при введении идентификатора private, SNMP-агент получит доступ ко всем объектам на уровне чтения и записи.	private максимум 30 символов

Для SNMP V3 существует два уровня доступа, соответствующие различным учетным записям пользователей EDS. Admin имеет доступ на уровне чтения и записи MIB-файла. User может только просматривать данные.

Admin Auth. Type (тип аутентификации пользователя Admin) – для SNMP V1, V2c, V3 и только V3

Значение	Описание	Значение по умолчанию
No-Auth	Используйте аккаунт admin для доступа к объектам. Нет аутентификации.	Нет
MD5-Auth	Обеспечивает аутентификацию на базе алгоритма HMAC-MD5. Для аутентификации необходимо введение пароля, состоящего минимум из 8 символов.	Нет
SHA-Auth	Обеспечивает аутентификацию на базе алгоритма HMAC- SHA. Для аутентификации необходимо введение пароля, состоящего минимум из 8 символов.	Нет

Admin Data Encryption Key (ключ шифрования данных пользователя Admin) – для SNMP V1, V2c, V3 и только V3

Значение	Описание	Значение по умолчанию
Enable	Необходим ключ шифрования данных (минимум 8 и максимум 30 символов)	Нет
Disable	Нет шифрования данных	Нет

User Auth. Type (тип аутентификации пользователя User) – для SNMP V1, V2c, V3 и только V3

Значение	Описание	Значение по умолчанию
No-Auth	Используйте аккаунт admin или user для доступа к объектам. Нет аутентификации.	Нет
MD5-Auth	Обеспечивает аутентификацию на базе алгоритма HMAC-MD5. Для аутентификации необходимо введение пароля, состоящего минимум из 8 символов.	Нет
SHA-Auth	Обеспечивает аутентификацию на базе алгоритма HMAC- SHA. Для аутентификации необходимо введение пароля, состоящего минимум из 8 символов.	Нет

User Data Encryption Key (ключ шифрования данных пользователя User) – для SNMP V1, V2c, V3 и только V3

Значение	Описание	Значение по умолчанию
Enable	Необходим ключ шифрования данных (минимум 8 и максимум 30 символов)	Нет
Disable	Нет шифрования данных	Нет

Настройка «ловушек» SNMP – SNMP Trap

1-st Trap Server IP/Name (IP-адрес/имя первого Trap-сервера)

Значение	Описание	Значение по умолчанию
IP-адрес или имя	Введите IP-адрес или имя первого Trap-сервера, используемого Вашей сетью.	Нет

1-st Trap Community (Первое Trap-сообщество)

Значение	Описание	Значение по умолчанию
Строка символов	Введите «идентификатор сообщества» для аутентификации. Максимум 30 символов.	Public

2-nd Trap Server IP/Name (IP-адрес/имя второго Trap-сервера)

Значение	Описание	Значение по умолчанию
IP-адрес или имя	Введите IP-адрес или имя второго Trap-сервера, используемого Вашей сетью.	Нет

2-nd Trap Community (Второе Trap-сообщество)

Значение	Описание	Значение по умолчанию
Строка символов	Введите «идентификатор сообщества» для аутентификации. Максимум 30 символов.	Public

Private MIB information (Частная информация MIB)

Switch Object ID (Идентификатор коммутатора)

Значение	Описание	Значение по умолчанию
8691.7.9 (для EDS-508A) или 8691.7.8 (для EDS-505A)	Заводской номер	Установлен

Номер не может быть изменен.

Резервирование коммуникаций

Резервирование коммуникаций (communication redundancy) сети помогает защитить от сбоев критические участки сети, избавиться от сетевых «петель» и минимизировать время простоя сети.

Функция резервирования коммуникаций позволяет строить кольцевые резервируемые сети, которые перенаправляют трафик по резервному маршруту в случае повреждения или отсоединения кабеля сети. Эта функция является особенно важной для промышленных приложений, поскольку несколько минут простоя сети могут нанести существенный ущерб производству и прибыли. Если промышленная сеть построена на основе коммутаторов MOXA, то функции резервирования помогут минимизировать убытки, связанные с простоями оборудования. MOXA EtherDevice Switch поддерживает два протокола резервирования коммуникаций – Rapid Spanning Tree Protocol (RSTP, IEEE-802.1W) и Turbo Ring.

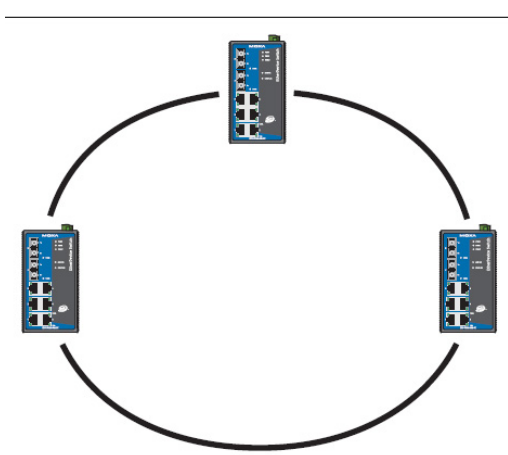
Технологии Turbo Ring и STP/RSTP не могут использоваться в одно и то же время. В таблице ниже приведены основные особенности обоих протоколов, таким образом, Вы можете определить, какая технология в большей степени подходит для Вашей сети.

	Turbo Ring	STP	RSTP
Топология сети	Кольцевая	Кольцевая или смешанная	Кольцевая или смешанная
Время восстановления	<300 мсек	До 30 сек	До 5 сек

Концепция Turbo Ring

Компания MOXA разработала протокол Turbo Ring для оптимизации функции резервирования коммуникаций и минимизации времени восстановления соединения.

Turbo Ring определяет один из коммутаторов как «мастер сети» (Ring Master), который автоматически блокирует прохождение пакетов через сетевые «петли». При выходе из строя какого-либо сегмента сети технология Turbo Ring автоматически восстанавливает связи в кольце (если это возможно), перенаправляя трафик в обход дефектного сегмента, по резервной линии.

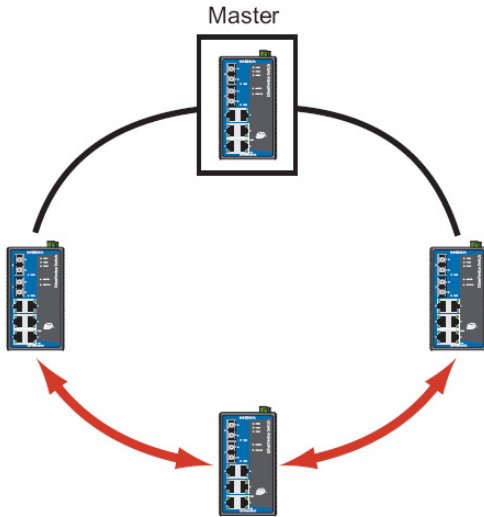


Первоначальная установка

1. Выберите любые два порта коммутатора в качестве резервных.
2. Соедините резервные порты коммутаторов между собой для образования кольца Turbo Ring

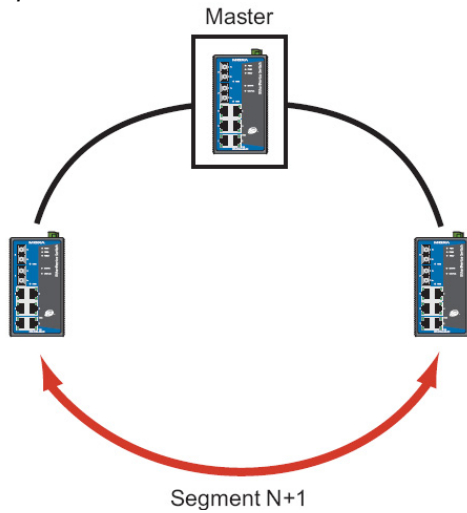
При работе с Turbo Ring пользователю нет необходимости задавать «мастера сети». «Мастер» нужен только для определения, какой сегмент работает как резервный маршрут. Конкретная топология кольцевой резервированной сети (выбор сегмента, подлежащего блокировке) определяется числом коммутаторов EDS, объединенных в кольцо, и местоположением «мастера сети».

При четном количестве EDS



Если в кольце четное количество устройств EDS ($2N$ EDS), то резервный сегмент – это один из двух сегментов, подсоединенный к устройству EDS $N+1$ (коммутатору, наиболее отдаленному от «мастера сети»).

При нечетном количестве EDS

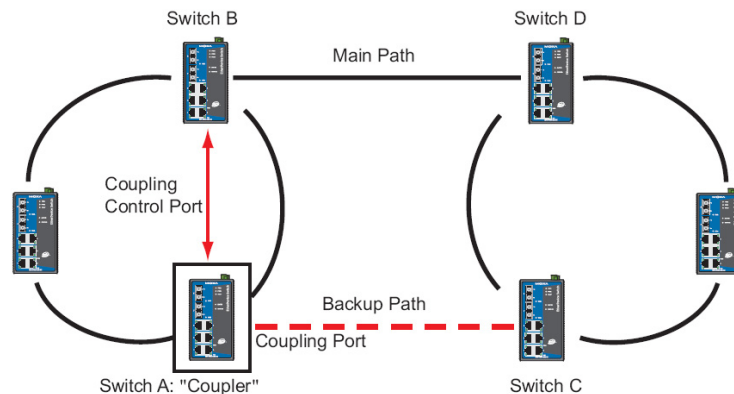


Если в кольце нечетное количество устройств EDS ($2N+1$ EDS), то резервный сегмент – это сегмент, соединяющий устройства EDS $N+1$ и EDS $N+2$.
Например, если $N=1$ (сеть содержит 3 коммутатора), то резервная связь будет находиться между коммутаторами 2 и 3.

Для некоторых систем нецелесообразно подключать все устройства к одному БОЛЬШОМУ резервированному кольцу, поскольку некоторые устройства могут быть расположены в удаленных местах. Функция Ring Coupling позволяет разделить устройства распределенной системы на небольшие группы и создать небольшие резервированные кольца, соединенные друг с другом. На рисунке ниже изображено, каким образом связывать два кольца Turbo Ring.

Внимание!

При наличии VLAN необходимо назначить Redundant Port, Coupling Port и Coupling Control Port транк-портами (Trunk Port), поскольку эти порты являются основным каналом передачи пакетов из различных VLAN различным коммутаторам EDS.



Для настройки Ring Coupling выберите два коммутатора EDS в одном кольце (например, коммутаторы А и В на приведенном рисунке) и два коммутатора в другом кольце (например, коммутаторы С и D).

В коммутаторах А и В назначьте порты, которые будут использоваться для объединения колец (Coupling Port). Далее выберите ответственный за объединение коммутатор (Coupler) (например, коммутатор А) и назначьте путь контроля объединения (Coupling Control Port) в этом коммутаторе и в другом коммутаторе кольца (в устройстве В на приведенном рисунке). Соедините порт Coupling Control Port коммутатора А с соответствующим портом коммутатора В.

Подсоедините объединяющие порты (Coupling Port) коммутаторов А и В к любым портам коммутаторов С и D из другого кольца Turbo Ring. Коммутатор, ответственный за объединение колец (коммутатор А) будет осуществлять мониторинг состояния коммутатора В на случай необходимости открытия резервного канала связи колец.

Внимание!

Функцию Ring Coupling необходимо активировать только на одном EDS. Функции Redundant Port, Coupling Port и Coupling Control Port в одном коммутаторе должны быть назначены на разные порты.

Примечание

Ring Coupling и Ring Master не обязательно устанавливать на одном и том же EDS.

Настройка Turbo Ring

Настройка Turbo Ring проводится в окне Communication Redundancy.

Now Active (Активный протокол)

Это поле показывает, какой коммуникационный протокол резервирования используется в настоящий момент: Turbo Ring, RSTP или резервирование не используется.

Master/Slave

Это поле появляется только при работе в режиме Turbo Ring. Оно показывает, является ли данное устройство EDS «мастером» Turbo Ring.

Примечание

Пользователю нет необходимости задавать «мастера» сети. Назначать «мастера» есть смысл только в том случае, если необходимо особо выделить резервный сегмент.

Если «мастер» сети не назначен пользователем, то «мастера» Turbo Ring будет определен автоматически.

Redundant Port Status (Состояние портов резервирования сети)

Это поле показывает текущий статус портов резервирования сети. Состояние “Forwarding” указывает на нормальную передачу, “Blocked” – на блокировку передачи, если порт является резервным и “Link Down”, если связи нет.

Ring Coupling (Объединение колец)

Показывает, включена ли или выключена функция Ring Coupling – объединение колец.

Coupling Port Status (Состояние объединяющего порта)

Это поле показывает текущий статус «объединяющих» портов (coupling ports). Состояние “Forwarding” указывает на нормальную передачу, “Blocked” – блокировку передачи, если порт является резервным маршрутом и “Link Down”, если связи нет.

В нижней части окна задаются настройки Turbo Ring:

Redundancy Protocol (Протокол резервирования)

Значение	Описание	Значение по умолчанию
Turbo Ring	Выберите для установки протокола резервирования Turbo Ring	Нет
RSTP (IEEE 802.1W/1D)	Выберите для установки протокола резервирования RSTP	Нет

Set as Master (Назначить «мастером»)

Значение	Описание	Значение по умолчанию
Enable/Disable	Назначить этот EDS «мастером» сети Turbo Ring	Нет

Redundant Ports (Резервные порты)

Значение	Описание	Значение по умолчанию
1 st Port	Выберите любой порт EDS в качестве резервного порта.	Port 7 коммутатора EDS-508A или Port 4 коммутатора EDS-505A при активации Turbo Ring
2 nd Port	Выберите любой порт EDS в качестве резервного порта.	Port 8 коммутатора EDS-508A или Port 5 коммутатора EDS-505A при активации Turbo Ring

Enable Ring Coupling (Включить функцию резервирования колец)

Значение	Описание	Значение по умолчанию
Enable/Disable	Назначить этот EDS ответственным за объединение	Нет

Coupling Ports (Объединяющие порты)

Значение	Описание	Значение по умолчанию
Coupling Port	Назначьте любой порт EDS «объединяющим» (coupling port)	Port 5 коммутатора EDS-508A или Port 2 коммутатора EDS-505A при активации Ring Coupling
Coupling Control Port	Выберите любой порт EDS «портом контроля объединения» (coupling control port)	Port 6 коммутатора EDS-508A или Port 3 коммутатора EDS-505A при активации Ring Coupling

Концепция STP/RSTP

Протокол Spanning Tree Protocol (STP) позволяет уменьшить время простоя сети при сбоях и предотвратить образование логических сетевых «петель». Сети со сложной архитектурой и большим количеством связей, не использующие технологию STP, склонны к генерации широковежательного шторма. По умолчанию функция STP устройства MOXA EtherDevice Switch не активирована. Для работы по этому протоколу необходимо активировать RSTP/STP на каждом устройстве EDS в сети.

Rapid Spanning Tree Protocol (RSTP) использует алгоритм Spanning Tree и протокол IEEE 802.1w-2001. Он обладает следующими преимуществами:

Топология сети рассчитывается быстрее, чем с использованием STP

Протокол RSTP обратно совместим с STP, что облегчает процесс построения сети. Например:

- Отсылка по умолчанию 802.1D BPDU при получении пакетов этого формата.
- Протоколы STP (802.1D) и RSTP (802.1w) могут работать на разных портах одного и того же EDS. Эта особенность особенно важна в случае, если EDS работает в сетях с более старым оборудованием.

Технологии RSTP и STP дают практически одинаковую функциональность. Чтобы посмотреть различия между протоколами, обратитесь к разделу *Различия между RSTP и STP* этой главы.

Примечание

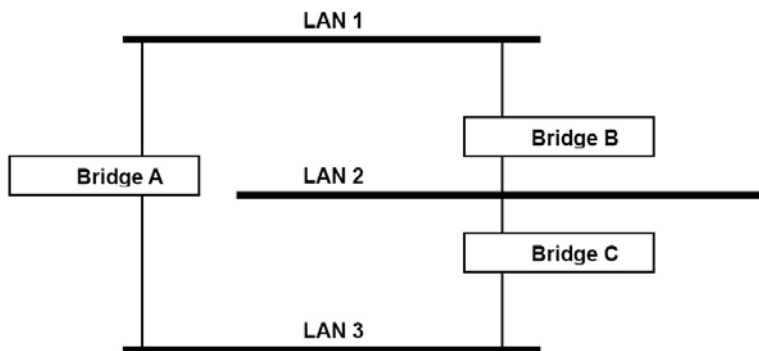
Протокол STP – часть стандарта IEEE 802.1D редакции 1998 года, разработанного применительно к Ethernet-мостам. Ниже, в объяснении стандарта, вместо термина коммутатор используется термин мост.

Что такое STP?

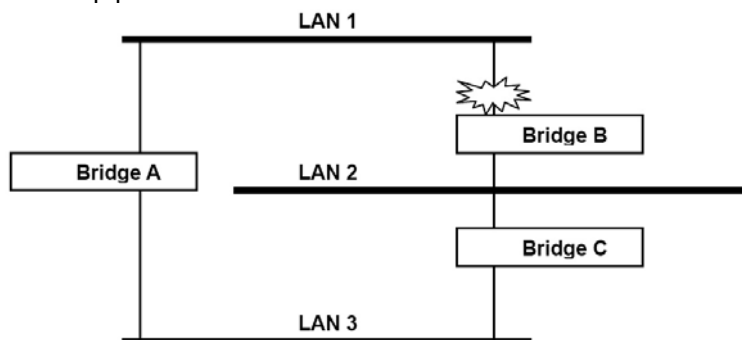
STP (802.1D) – это протокол, который позволяет строить сети на основе мостов, в которых существует несколько параллельных путей для прохождения трафика. STP обеспечивает:

- определение и деактивацию наименее эффективных путей (т.е. путей с низкой пропускной способностью);
- активацию менее эффективных путей в случае сбоя более эффективных линий.

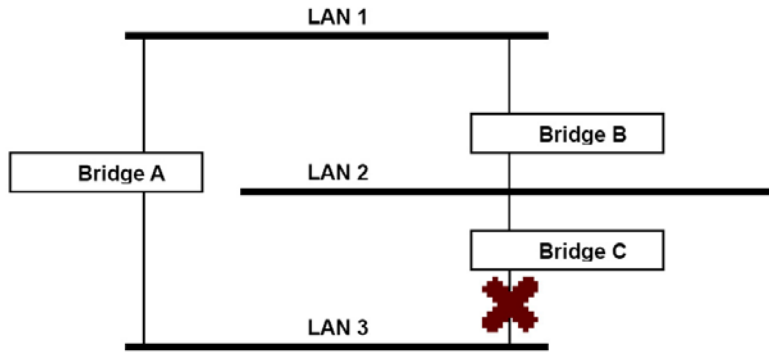
На рисунке ниже показана сеть, состоящая из трех сетей LAN, разделенных тремя мостами. Каждый сегмент имеет, по крайней мере, два пути для связи с другим сегментом. Поскольку такая архитектура может вызвать закольцовывание данных, то без активации STP произойдет перегрузка сети.



Если механизм STP активирован, он обнаружит параллельные пути и заблокирует один из них от передачи трафика. В примере показано, как STP определил, что трафик из LAN 2 в LAN1 должен проходить через мост С и А, поскольку у этого пути большая пропускная способность, а значит, он более эффективный.



Что произойдет при сбое линии? Как показано на рисунке, механизм STP произведет автоматическое переконфигурирование сети, так чтобы трафик из LAN2 проходил через мост В.



Протокол STP определит, какой путь между каждым сегментом является наиболее эффективным, и назначит корневой мост. После того, как были определены наиболее эффективные пути, другие пути будут заблокированы. На трех рисунках выше STP определил, что путь через мост С наиболее эффективен, и заблокировал путь через мост В. После сбоя моста С STP пересмотрел ситуацию и открыл путь через мост В.

Как работает протокол STP

Протокол STP при активации выбирает наиболее подходящий путь для прохождения трафика. Каким образом это происходит, описано ниже.

Требования к работе с STP

Перед началом работы с STP убедитесь, что система удовлетворяет следующим требованиям:

- Коммуникации между мостами. Эти коммуникации осуществляются с использованием протокола BPDU (Bridge Protocol Data Units), который передает пакеты с известным широковещательным адресом.
- Каждый мост должен иметь «идентификатор моста» (Bridge Identifier), по которому определяется, какой мост работает как корневой (Root Bridge). Мосты с более низким значением идентификатора чаще всего назначаются корневыми мостами. «Идентификатор моста» вычисляется по MAC-адресу моста и приоритету, назначенному для моста. Приоритет EDS по умолчанию – 32768.
- Каждый порт имеет параметр «стоимость», который обозначает эффективность линии. Эффективность определяется по пропускной способности линии, а наименее эффективным связям назначается большая «стоимость». «Стоимость» портов EDS по умолчанию показана в таблице ниже.

Скорость порта	«Стоимость» линии 802.1D, 1998 Edition	«Стоимость» линии 802.1w-2001
10 Мбит/сек.	100	2 000 000
100 Мбит/сек.	19	200 000
1000 бит/сек.	4	20 000

Вычисления параметров STP

Первый шаг работы механизма STP – это проведение необходимых вычислений. В ходе этой стадии каждый мост в сети передает BPDU. Определяются следующие параметры:

- Какой мост должен быть корневым мостом. Корневой мост – это центральная точка конфигурирования сети.
- «Стоимость» пути к корневому мосту. Это «стоимость» линии, идущей от каждого моста к корневому мосту.
- «Корневой порт» каждого моста. «Корневой порт» - это порт моста, который соединяет его с корневым мостом через самую эффективную линию. Другими словами, это порт, подсоединенный к корневому мосту через линию наименьшей «стоимости» пути к корневому мосту. У самого корневого моста нет «корневого порта».
- Назначенный мост для каждого сегмента LAN. Назначенный мост – это мост с наименьшей «стоимостью» пути к корневому мосту из данного сегмента. Если у нескольких мостов одинаковая «стоимость» пути к корневому мосту, назначенным мостом становится мост с наименьшим «идентификатором моста». Трафик, передаваемый в сторону корневого

моста, будет проходить через назначенный мост. Порт этого моста, который подсоединен к данному сегменту, обозначается как «назначенный порт».

Конфигурирование STP

После того как все мосты сети определили корневой мост, а также были установлены все другие параметры, каждый мост настраивается на передачу трафика только между его «корневым портом» и «назначенными портами» соответствующих сегментов сети. Все другие порты блокируются, что означает, что они не смогут передавать или получать трафик.

Реконфигурирование STP

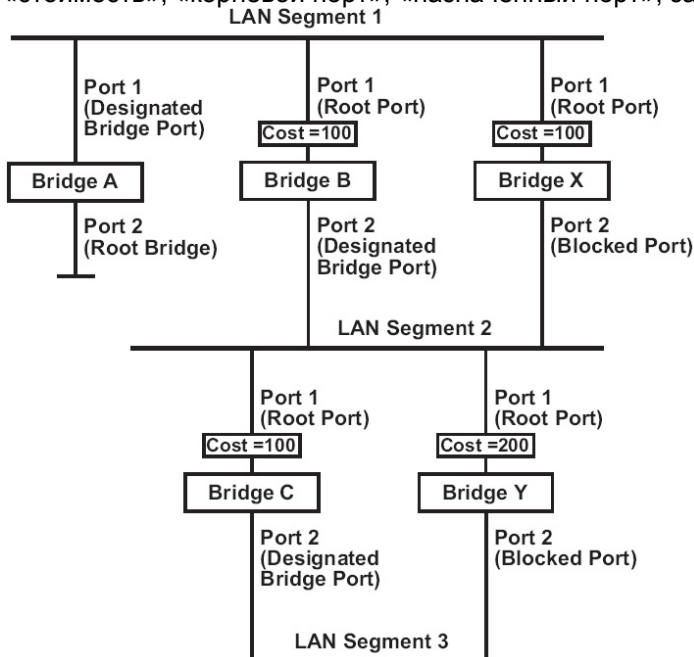
После установления сетевой топологии каждый мост получает сообщения Hello BDPDU, передаваемые корневым мостом через регулярные интервалы времени. Если мост не получает эти сообщения через определенный промежуток времени (Max Age Time), мост делает вывод, что произошел сбой корневого моста или соединения между данным мостом и корневым, и начинает реконфигурировать сеть. Если настроена функция отправки сообщения SNMP Trap при изменении топологии сети, то первый мост, обнаруживающий изменения, отправляет SNMP Trap.

Отличия RSTP и STP

RSTP похож на STP, но включает дополнительную информацию в BDPDU, которая позволяет каждому мосту подтвердить начало своих действий по предотвращению закольцовывания сети, когда он принимает решение активировать линию связи с соседним устройством. Соседние устройства, соединенные через линию «точка-точка», смогут активировать связь, не дожидаясь, когда у всех других мостов сети будет достаточно времени, чтобы отреагировать на это изменение. Таким образом, главное преимущество RSTP в том, что автоматическое конфигурирование и восстановление линии здесь происходят быстрее, чем при работе с STP.

Пример работы STP

На рисунке ниже изображена локальная сеть с тремя сегментами, где два соседних сегмента используют две возможные линии связи друг с другом. Показаны различные параметры STP: «стоимость», «корневой порт», «назначенный порт», заблокированный порт.

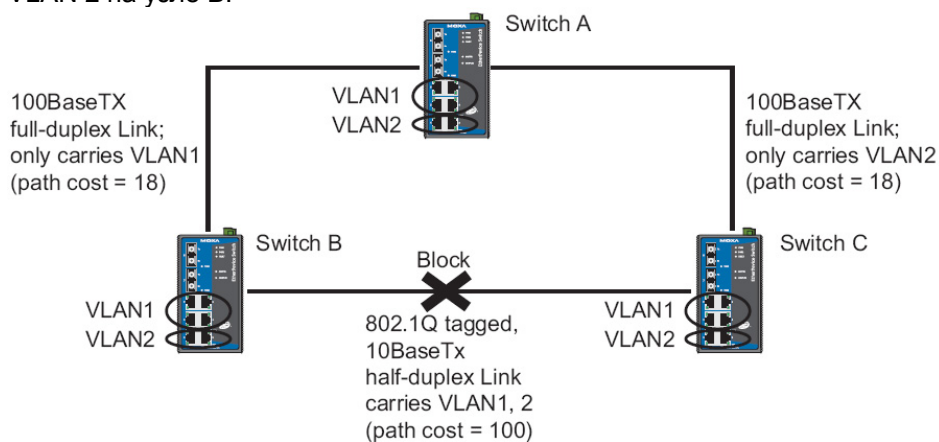


- Мост А выбран корневым мостом, поскольку было определено, что у него наименьший «идентификатор моста» в сети.
- Поскольку мост А является корневым мостом, он также является «назначенным мостом» для сегмента 1. Порт 1 моста А выбран «назначенным портом» для сегмента 1.
- Порты 1 мостов В, С, X, Y являются «корневыми портами», поскольку они ближе всего к корневому мосту, и поэтому путь по ним наиболее эффективный.
- Мосты В и X предлагают сегменту 2 одинаковую «стоимость» пути к корневому мосту. Тем не менее «назначенным мостом» для этого сегмента был выбран мост В, поскольку у него более низкий «идентификатор моста». Порт 2 моста В выбран «назначенным портом» для сегмента 2.

- Мост С является «назначенным мостом» для сегмента 3, поскольку у него наименьшая «стоимость» пути к корневому мосту для сегмента 3:
- «Стоимость» пути через мосты С и В – 200 (от С к В =100, от В к А=100)
- «Стоимость» пути через мосты У и В – 300 (от У к В =200, от В к А=100)
- «Назначенный порт» для сегмента 3 – это порт 2 моста С.

Использование STP в сети с несколькими VLAN

При расчете STP параметров стандарт IEEE Std 802.1D, 1998 Edition не принимает во внимание наличие виртуальных сетей VLAN. Вычисления STP делаются только на основе физических соединений. В результате подсеть VLAN может оказаться разделена на несколько изолированных секций. Убедитесь, что конфигурация Ваших сетей VLAN учитывает использование топологии STP или альтернативные топологии резервирования соединений. Ниже на рисунке показан пример сети, состоящей из двух виртуальных сетей – VLAN 1 и 2. Они объединены через линию 802.1Q между коммутатором В и С. По умолчанию эта линия имеет «стоимость» порта 100 и автоматически блокируется, поскольку коммуникации между другими мостами имеют «стоимость» порта 36 (18 + 18). Это означает, что две виртуальные сети теперь разделены – VLAN 1 на узлах А и В не может соединиться с VLAN 1 на узле С, а VLAN 2 на узлах А и С не может соединиться с VLAN 2 на узле В.



Чтобы избежать этого разделения, все соединения между коммутаторами должны быть сделаны членами всех возможных виртуальных сетей 802.1Q VLAN. Это позволит гарантировать возможность связи в любое время. К примеру, для обеспечения стабильной связи все соединения между мостами А и В и между А и С должны работать по протоколу 802.1Q и пропускать данные сетей VLAN1 и 2.

Более подробную информацию смотрите в разделе «Конфигурирование VLAN».

Конфигурирование STP/RSTP

На иллюстрации представлены параметры протокола Spanning Tree, которые доступны для настройки. Ниже дано более подробное объяснение параметров.



В верхней части страницы отображен текущий статус (Current Status) функции резервирования. Для протокола RSTP Вы увидите:

Now Active

Поле показывает, какой протокол используется в данный момент – Turbo Ring, RSTP или резервирование не используется.

Root/Not Root

Это поле появится только при выборе работы в режиме RSTP. Оно показывает, является ли данный EDS корневым мостом Spanning Tree (корневой мост определяется автоматически).

В нижней части страницы пользователь может настроить дополнительные параметры функции резервирования. Для RSTP можно задать:

Protocol of Redundancy (Протокол Резервирования)

Значение	Описание	Значение по умолчанию
Turbo Ring	Выберите для перехода на страницу конфигурирования сети Turbo Ring.	Нет
RSTP (IEEE 802.1W/1D)	Выберите для перехода на страницу конфигурирования сети RSTP.	Нет

Bridge priority (Приоритет Моста)

Значение	Описание	Значение по умолчанию
Число, задаваемое пользователем	Пользователь может увеличить приоритет этого моста, выбрав более маленькое число. Мост с более высоким приоритетом имеет большие шансы стать корневым мостом в топологии Spanning Tree.	32768

Forwarding Delay (Задержка перед проверкой состояния)

Значение	Описание	Значение по умолчанию
Число, задаваемое пользователем	Время, которое ждет устройство перед тем, как проверить, необходимо ли изменить свое состояние.	15 (сек.)

Hello time (сек.)

Значение	Описание	Значение по умолчанию
Число, задаваемое пользователем	Корневой мост Spanning Tree периодически отправляет hello-сообщения сети для проверки нормального функционирования топологии. Hello time – это период времени между отсылкой сообщений.	2

Max Age (сек.)

Значение	Описание	Значение по умолчанию
Число, задаваемое пользователем	Если данное устройство не является корневым мостом, и оно не получило hello-сообщение через период времени эквивалентный Max.Age (время ожидания), это устройство переконфигурирует	20

	себя как корневой мост. Если в сети появляется два корневых моста, устройства начнут взаимодействие для установления новой топологии Spanning Tree.	
--	---	--

Enable STP per Port (Включить поддержку протокола STP на этом узле)

Значение	Описание	Значение по умолчанию
Enable/Disable	Отметить порт как узел топологии Spanning Tree.	Disabled

Примечание

Мы советуем не активировать Spanning Tree, если порт подсоединен не к другому коммутатору, а к оконечному устройству (PLC, RTU и проч.), т.к. это может привести к ненужному обмену данными между коммутатором и устройством.

Port Priority (Приоритет Порта)

Значение	Описание	Значение по умолчанию
Число, задаваемое пользователем	Вы можете увеличить приоритет порта как узла топологии Spanning Tree, введя меньшее число.	128

Port Cost

Значение	Описание	Значение по умолчанию
Число, задаваемое пользователем	Введите более высокое значение «стоимости» для того, чтобы определить, что этот порт менее подходит для назначения в качестве узла топологии Spanning Tree.	200000

Port Status (Состояние Порта)

Показывает текущее состояние порта в системе Spanning Tree. Forwarding – нормальная передача, Blocked – порт заблокирован.

Ограничения настраиваемых параметров RSTP/STP

Алгоритм Spanning Tree накладывает ограничения на три вышеперечисленных параметра.

[Eq. 1]: $1 \text{ сек} \leq \text{Hello Time} \leq 10 \text{ сек}$

[Eq. 2]: $6 \text{ сек} \leq \text{Max. Age} \leq 40 \text{ сек}$

[Eq. 3]: $4 \text{ сек} \leq \text{Forwarding Delay} \leq 30 \text{ сек}$

Эти три переменные ограничиваются следующим неравенством:

[Eq. 4]: $2 * (\text{Hello Time} + 1 \text{ сек}) \leq \text{Max. Age} \leq 2 * (\text{Forwarding Delay} - 1 \text{ сек})$

Коммутатор MOXA EtherDevice Switch немедленно предупредит пользователя о нарушении любого из этих ограничений. Например, установка Hello Time = 5 сек, Max. Age = 20 сек, Forwarding Delay = 4 сек не нарушает неравенства 1-3, но нарушает неравенство 4, поскольку в этом случае $2 * (\text{Hello Time} + 1 \text{ сек}) = 12 \text{ сек}$, и $2 * (\text{Forwarding Delay} - 1 \text{ сек}) = 6 \text{ сек}$.

Вы можете исправить ситуацию несколькими путями. Одно из решений – увеличить Forwarding Delay до 11 сек.

Подсказка:

Шаг 1: Задайте значение Hello Time и потом по неравенству 4 посчитайте нижний предел Max. Age.

Шаг 2: Задайте значение Forwarding Delay и потом по неравенству 4 посчитайте верхний предел Max. Age.

Шаг 3: Задайте значение Forwarding Delay, которое удовлетворяет неравенствам 3 и 4.

По вопросам продаж и поддержки обращайтесь:

Архангельск +7 (8182) 45-71-35
Астрахань +7 (8512) 99-46-80
Барнаул +7 (3852) 37-96-76
Белгород +7 (4722) 20-58-80
Брянск +7 (4832) 32-17-25
Владивосток +7 (4232) 49-26-85
Волгоград +7 (8442) 45-94-42
Екатеринбург +7 (343) 302-14-75
Ижевск +7 (3412) 20-90-75
Казань +7 (843) 207-19-05
Калуга +7 (4842) 33-35-03

Кемерово +7 (3842) 21-56-70
Киров +7 (8332) 20-58-70
Краснодар +7 (861) 238-86-59
Красноярск +7 (391) 989-82-67
Курск +7 (4712) 23-80-45
Липецк +7 (4742) 20-01-75
Магнитогорск +7 (3519) 51-02-81
Москва +7 (499) 404-24-72
Мурманск +7 (8152) 65-52-70
Наб.Челны +7 (8552) 91-01-32
Ниж.Новгород +7 (831) 200-34-65

Новосибирск +7 (383) 235-95-48
Омск +7 (381) 299-16-70
Орел +7 (4862) 22-23-86
Оренбург +7 (3532) 48-64-35
Пенза +7 (8412) 23-52-98
Пермь +7 (342) 233-81-65
Ростов-на-Дону +7 (863) 309-14-65
Рязань +7 (4912) 77-61-95
Самара +7 (846) 219-28-25
Санкт-Петербург +7 (812) 660-57-09
Саратов +7 (845) 239-86-35

Сочи +7 (862) 279-22-65
Ставрополь +7 (8652) 57-76-63
Сургут +7 (3462) 77-96-35
Тверь +7 (4822) 39-50-56
Томск +7 (3822) 48-95-05
Тула +7 (4872) 44-05-30
Тюмень +7 (3452) 56-94-75
Ульяновск +7 (8422) 42-51-95
Уфа +7 (347) 258-82-65
Хабаровск +7 (421) 292-95-69
Челябинск +7 (351) 277-89-65
Ярославль +7 (4852) 67-02-35

сайт: moxa.pro-solution.ru | эл. почта: mhk@pro-solution.ru
телефон: 8 800 511 88 70