

## По вопросам продаж и поддержки обращайтесь:

Волгоград +7 (8442) 45-94-42  
Екатеринбург +7 (343) 302-14-75  
Ижевск +7 (3412) 20-90-75  
Казань +7 (843) 207-19-05

Краснодар +7 (861) 238-86-59  
Красноярск +7 (391) 989-82-67  
Москва +7 (499) 404-24-72  
Ниж.Новгород +7 (831) 200-34-65

Новосибирск +7 (383) 235-95-48  
Омск +7 (381) 299-16-70  
Пермь +7 (342) 233-81-65  
Ростов-на-Дону +7 (863) 309-14-65

Самара +7 (846) 219-28-25  
Санкт-Петербург +7 (812) 660-57-09  
Саратов +7 (845) 239-86-35  
Сочи +7 (862) 279-22-65

сайт: [moxa.pro-solution.ru](http://moxa.pro-solution.ru) | эл. почта: [mxk@pro-solution.ru](mailto:mxk@pro-solution.ru)  
телефон: 8 800 511 88 70

## Transio A52/53

### Интеллектуальный двунаправленный конвертер интерфейсов RS-232 в RS-422/485

#### Обзор

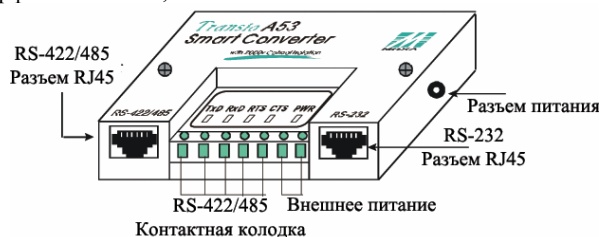
Конвертер A52/A53 – интеллектуальный двунаправленный конвертер интерфейсов RS-232 в RS-422/485. Он преобразует данные с порта RS-232 в физический интерфейс RS-422 или RS-485 и обратно. Интерфейс RS-485 позволяет с одного последовательного порта контролировать до 32 устройств, подключенных по магистральной топологии и удаленных не более чем на 1,2 км.

Для упрощения контроля передачи данных по 2-проводному интерфейсу RS-485 конвертеры A52/53 автоматически распознают скорость передачи данных и оснащены функцией Автоматического Выбора Направления Передачи Данных (Automatic Data Direction Control, ADDC) для RS-485. Это означает, что для организации передачи данных между несколькими устройствами в режиме полудуплекс в двухпроводной сети RS-485 не требуется специальных программных решений. Автоматическое распознавание скорости передачи данных позволяет избежать многих трудностей при установке и эксплуатации конвертера.

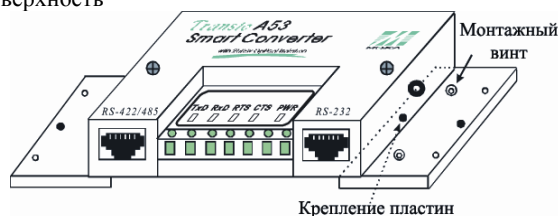
Для обеспечения высокой надёжности в промышленных условиях эксплуатации интерфейсы RS-422/485 конвертеров обладают защитой от импульсных помех до 25 КВ. Конвертеры A53 обладают также оптической изоляцией 2 КВ со стороны интерфейса RS-422/485.

#### Особенности и спецификации

- Последовательные интерфейсы: RS-232, RS-422/485



- Разъемы: RJ-45 для RS-232, RJ-45 или клеммы для RS-422/485
- Скорость передачи данных: до 921.6 Кбит/сек, автоматическое определение скорости
- Передаваемые сигналы:  
RS-232: TxD, RxD, RTS, CTS, DTR, DSR, DCD, GND  
RS-422: TxD+(B)/-(A), RxD+(B)/-(A), RTS+(B)/-(A), CTS+(B)/-(A), GND  
RS-485: Data+(B)/-(A), GND
- Возможность Автоматического Выбора Направления Передачи Данных (Automatic Data Direction Control, ADDC) для RS-485, автоматическое определение скорости передачи данных
- Управление направлением передачи данных по RS-485: ADDC или сигналом RTS
- Поддержка сигналов RTS/CTS для аппаратного управления потоками данных по интерфейсу RS-422
- Светодиодные индикаторы питания и состояния сигналов TxD, RxD, RTS, CTS
- Все сигналы интерфейсов RS-422/485 имеют защиту от импульсных помех 25 КВ
- Все сигналы интерфейсов RS-422/485 имеют оптическую изоляцию 2 КВ (пост.) (только A53)
- Защита от перегрузки при коротком замыкании двух линий интерфейса RS-422/485
- Встроенный резистор-терминатор 120 Ом для RS-422/485 (для RS-485 резистор подключается/отключается переключкой)
- Макс. число устройств по интерфейсу RS-485: 32, магистральное соединение
- Сертификат CE
- Опционально поставляемый адаптер питания 110/230 В (перем.) на 9В, 1.5А (пост.) (сертификаты UL/TUV) способен запитывать до 4 устройств A52/53
- Для работы необходим внешний источник питания, входное напряжение +9 ~ +30 В (пост.)
- Рабочая температура: 0 ~ 55 С
- Размеры: 90 x 60 x 21 мм
- Аксессуары для крепления: конвертер поставляется с пластиковыми панелями и винтами для монтажа на стену или любую плоскую поверхность



- Потребление питания:  
A-52: 157 мА (при +9 В)  
A-53: 270 мА (при +9 В)

## Типовые примеры применения

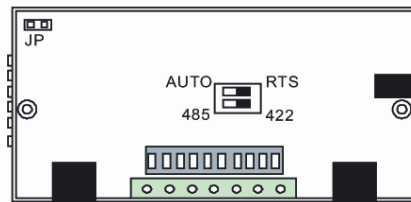
- Распределенный сбор данных
- Промышленная автоматизация
- Удаленное управление последовательными устройствами
- Автоматизация зданий
- Управление промышленными объектами

## Установка и настройка

### Настройка переключателей и перемычек

Режим работы конвертера выбирается при помощи установленных внутри корпуса переключателей и перемычек. Для доступа к переключателям и перемычкам отверните 2 винта, находящихся на лицевой панели конвертера, и откройте верхнюю крышку корпуса.

DIP-переключателями внутри корпуса A52/53 выбирается интерфейс (RS-422/485) и способ управления передачей данных по RS-485 (RTS или ADDC).



A-53, вид изнутри

| SW1          | Положение |
|--------------|-----------|
| Режим RS-422 | Off       |
| Режим RS-485 | On*       |

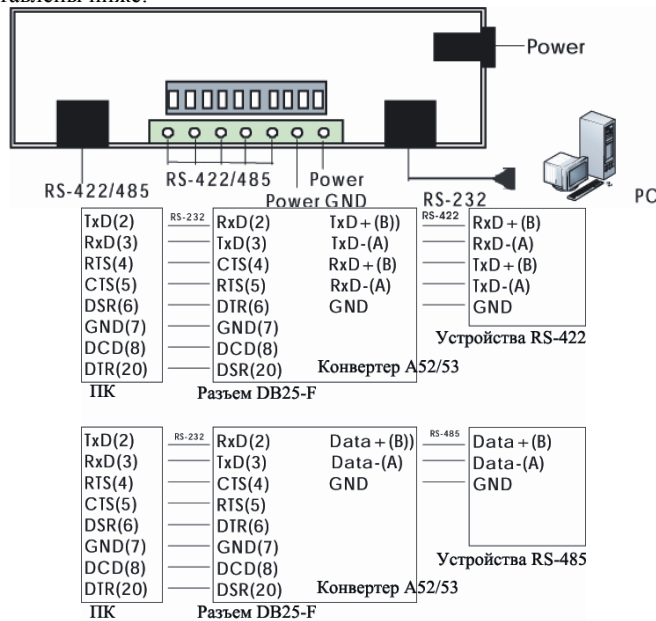
| SW2             | Положение |
|-----------------|-----------|
| Управление RTS  | Off       |
| Управление ADDC | On*       |

(\*: настройки по умолчанию)

В режиме RS-422 на линию RxD постоянно подключен резистор-терминатор 120 Ом. В режиме RS-485 резистор подключается/отключается при помощи перемычки. Единственная перемычка в A-52/53 отвечает за подключение резистора-терминатора в режиме RS-485. Резистор подключен, если перемычка замкнута.

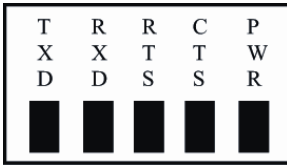
### Подключение кабелей

Перед включением конвертера убедитесь в том, что подключение кабелей выполнено правильно. Типичные схемы подключения A-52/53 представлены ниже:



## Светодиодные индикаторы

Конвертер A52/53 оснащен светодиодными индикаторами питания и состояния сигналов TxD, RxD, RTS, CTS. Индикаторы не светятся, когда не подключен источник питания, или соответствующие сигнальные линии не подключены или сигналы не активны.



TxD: горит, когда идет передача данных с интерфейса RS-232 на RS-422/485  
 RxD: горит, когда идет передача данных с интерфейса RS-422/485 на RS-232  
 RTS: горит, когда сигнал RTS интерфейса RS-232 активен  
 CTS: горит, когда сигнал CTS интерфейса RS-232 активен  
 PWR: горит, когда подключено питание

## Источник питания

Конвертеры A52/53 разработаны для применения в промышленных условиях и требуют источник питания +24 В пост. (нестабилизованный). Работа конвертеров гарантируется при подачи напряжения от +9 до +30 В (пост.), 350 мА. Опционально поставляемый адаптер питания 110/230В (перем.) на 9 В, 1.5 А (пост.) (сертификаты UL/TUV) может обеспечивать питанием до 4 конвертеров. Схема подключения нескольких конвертеров изображена на рисунке.

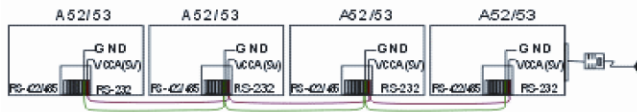
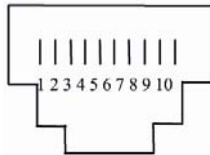


Схема подключения питания конвертеров A52/53

## Контакты интерфейса RS-232

Сигналы интерфейса RS-232 выведены в разьеме RJ45 следующим образом:

Разъем RJ45:



### Контакт разъема RJ45

- 1
- 2
- 3
- 4
- 5
- 6
- 7
- 8
- 9
- 10

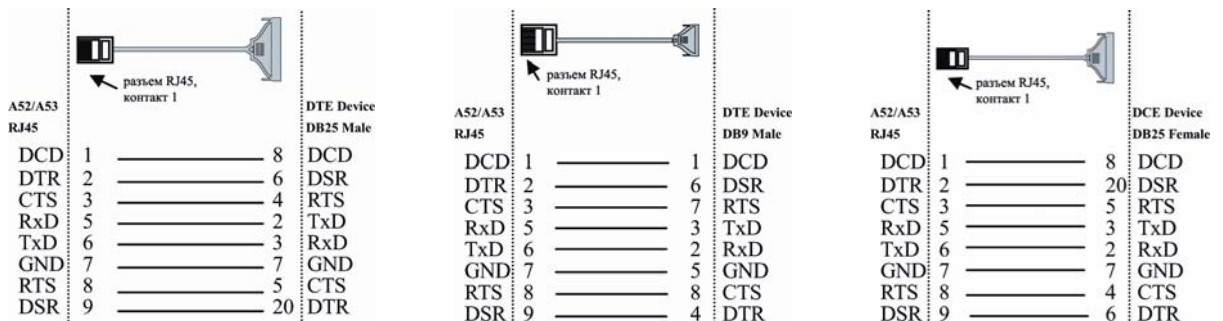
### Сигнал RS-232

- DCD (всегда «1»)
- DTR
- CTS
- GND
- RxD
- TxD
- GND
- RTS
- DSR
- 

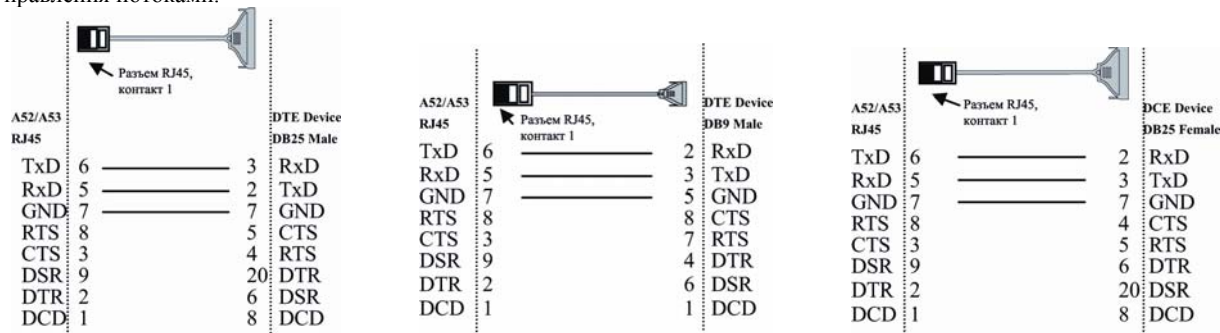
**Примечание:** Для избежания проблем при аппаратном управлении потоками данных, сигналы DTR и DSR в конвертерах A-52/53 закорочены.

Существует 2 типа кабеля RS-232 для подключения конвертера к терминальному оборудованию (DTE) и к устройству передачи данных (DCE).

**Тип 1:** Полный кабель для подключения A52/53 к устройству DTE (например, COM-порту компьютера) и DCE (например, модему) по интерфейсу RS-232.

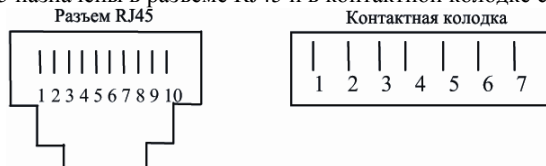


**Тун 2:** Кабель для подключения А52/53 к устройству DTE или DCE по интерфейсу RS-232 без возможности аппаратного управления потоками.



## Контакты интерфейсов RS-422/485

Сигналы интерфейсов RS-422/485 назначены в разъеме RJ45 и в контактной колодке следующим образом:



### RS-422:

#### Контакт разъема RJ45

- 1
- 2
- 3
- 4
- 5
- 6
- 7
- 8
- 9
- 10

#### Сигнал RS-422

- TxD- (A)
- RTS- (A)
- RTS+ (B)
- SG
- TxD+ (B)
- RxD+ (B)
- SG
- CTS+ (B)
- CTS- (A)
- RxD- (A)

#### Контакт колодки

- 1
- 2
- 3
- 4
- 5
- 6
- 7

#### Сигнал RS-422

- TxD+ (B)
- TxD- (A)
- RxD+ (B)
- RxD- (A)
- SG
- Power GND
- VCCA (9В)

**Примечание:** Контакты 6 и 7 контактной колодки конвертера предназначены для подключения источника питания. Будьте внимательны, не подключайте сигнал «GND» интерфейса RS-422/485 (контакт 5) к сигналу «GND» питания (контакт 6). SG: сигнальная земля

### RS-485:

#### Контакт разъема RJ45

- 1
- 4
- 5
- 7

#### Сигнал RS-422

- Data- (A)
- SG
- Data+ (B)
- SG

#### Контакт колодки

- 1
- 2
- 5
- 6
- 7

#### Сигнал RS-422

- Data+ (B)
- Data- (A)
- SG
- Power GND
- VCCA (9В)

**Примечание:** Контакты 6 и 7 контактной колодки конвертера предназначены для подключения источника питания. Будьте внимательны, не подключайте сигнал «GND» интерфейса RS-422/485 (контакт 5) к сигналу «GND» питания (контакт 6). SG: сигнальная земля

## По вопросам продаж и поддержки обращайтесь:

Волгоград +7 (8442) 45-94-42  
 Екатеринбург +7 (343) 302-14-75  
 Ижевск +7 (3412) 20-90-75  
 Казань +7 (843) 207-19-05

Краснодар +7 (861) 238-86-59  
 Красноярск +7 (391) 989-82-67  
 Москва +7 (499) 404-24-72  
 Ниж.Новгород +7 (831) 200-34-65

Новосибирск +7 (383) 235-95-48  
 Омск +7 (381) 299-16-70  
 Пермь +7 (342) 233-81-65  
 Ростов-на-Дону +7 (863) 309-14-65

Самара +7 (846) 219-28-25  
 Санкт-Петербург +7 (812) 660-57-09  
 Саратов +7 (845) 239-86-35  
 Сочи +7 (862) 279-22-65

сайт: [moxa.pro-solution.ru](http://moxa.pro-solution.ru) | эл. почта: [mxk@pro-solution.ru](mailto:mxk@pro-solution.ru)

телефон: 8 800 511 88 70